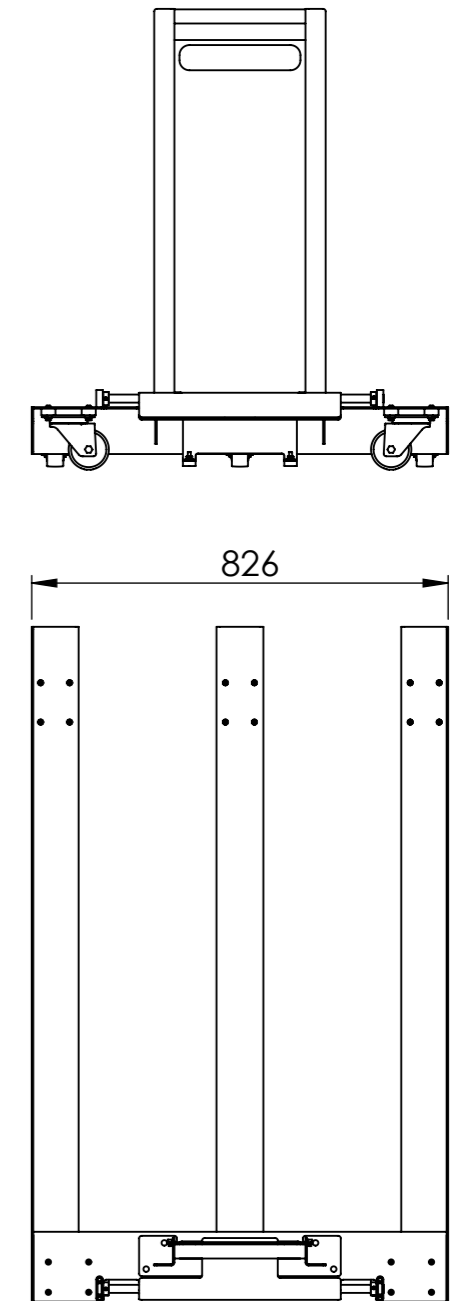
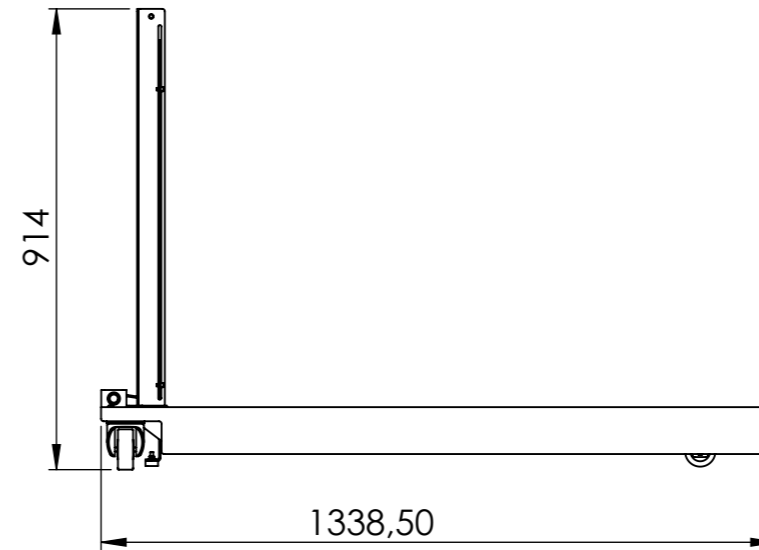
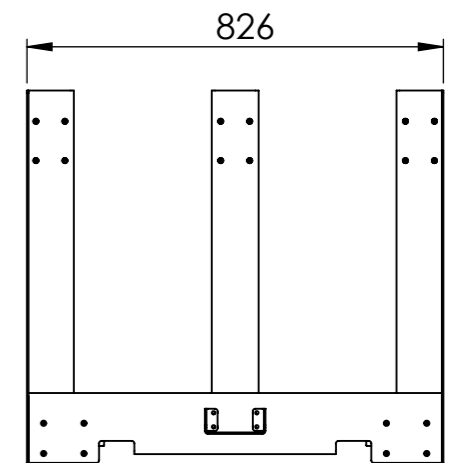
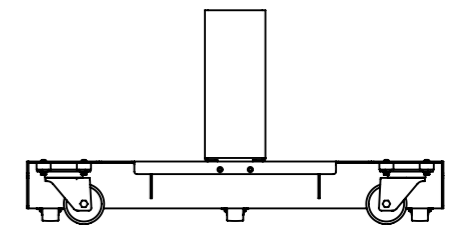
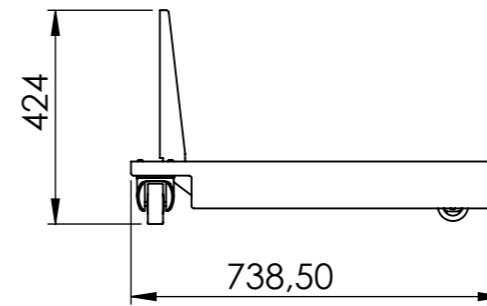
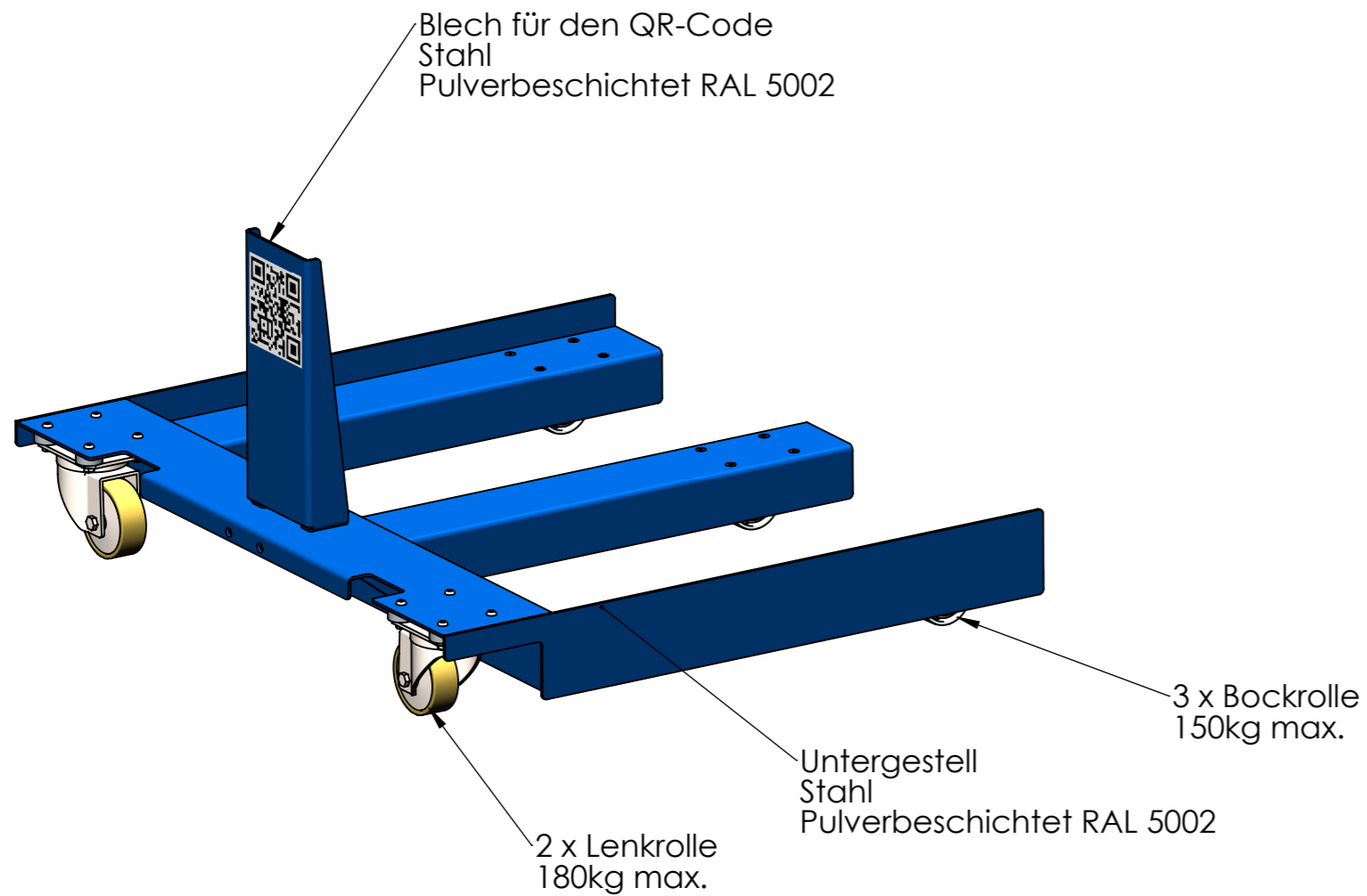


Blech zum Lösen der Bremse durch den Hook
Stahl
Pulverbeschichtet RAL 5002



Allgemeintoleranz DIN ISO 2768-m			Werkstoff	Oberflächenbehandlung
Projektion 	Oberfläche 	Kanten 	MiR-Palettentransporter_800x1200-gebremst	
Erstellung	Datum	Name	Artikelnummer	
06.12.2019	06.12.2019	ah	14108-0-15-00-0	
Letzte Änderung	09.07.2020	ah	Teile-/Zeichnungsnummer	
Schutzvermerk ISO 16016 beachten			14108-0-15-00-0	
 JUGARD+KÜNSTNER GMBH			Kunden-Zeichnungsnummer	
			Blattformat A3	
Jugard+Künstner GmbH Weidentalstraße 45 90518 Altdorf Tel. 09187-936690			Datei 20000291	Maßstab 1:15
				Blatt 1 von 4
				Gewicht kg



Allgemeintoleranz DIN ISO 2768-m			Werkstoff	Oberflächenbehandlung
Projektion 	Oberfläche 	Kanten 	MiR-Palettentransporter_800x600	
Erstellung	Datum 18.12.2019	Name ah	Artikelnummer 14108-0-20-00-0	
Letzte Änderung	09.07.2020	ah	Teile-/Zeichnungsnummer 14108-0-20-00-0	
Schutzvermerk ISO 16016 beachten				
 JUGARD+KÜNSTNER GMBH		Jugard+Künstner GmbH Weidentalstraße 45 90518 Altdorf Tel. 09187-936690		Kunden-Zeichnungsnummer
				Blattformat A3
		Datei 20000291	Maßstab 1:15	
			Blatt 4 von 4	
			Gewicht kg	