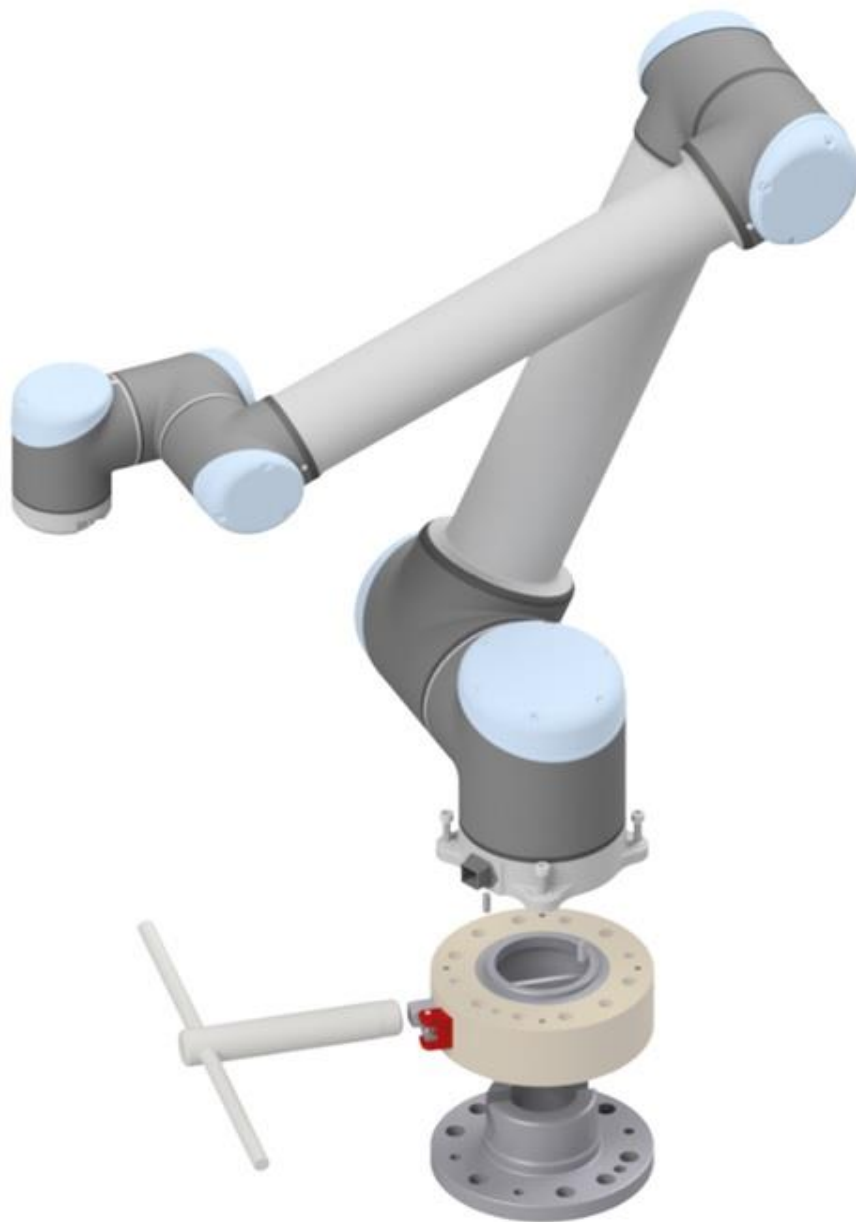


Base Connector SWS

Der **Base Connector SWS200** ist die ideale Basisverbindung für Ihren Leichtbauroboter. Sie können innerhalb von Sekunden den gesamten Roboter wechseln oder in eine andere Applikation einsetzen. Die intuitive und prozesssichere Bedienung macht Ihren Leichtbauroboter noch flexibler.

Der **Base Connector SWS200** kann für alle Leichtbauroboter bzw. Cobots bis ca. 16 kg Traglast und ca. 50 kg Eigengewicht verwendet werden. Bitte berücksichtigen Sie das Bohrbild des Roboterfußes des jeweiligen Herstellers.

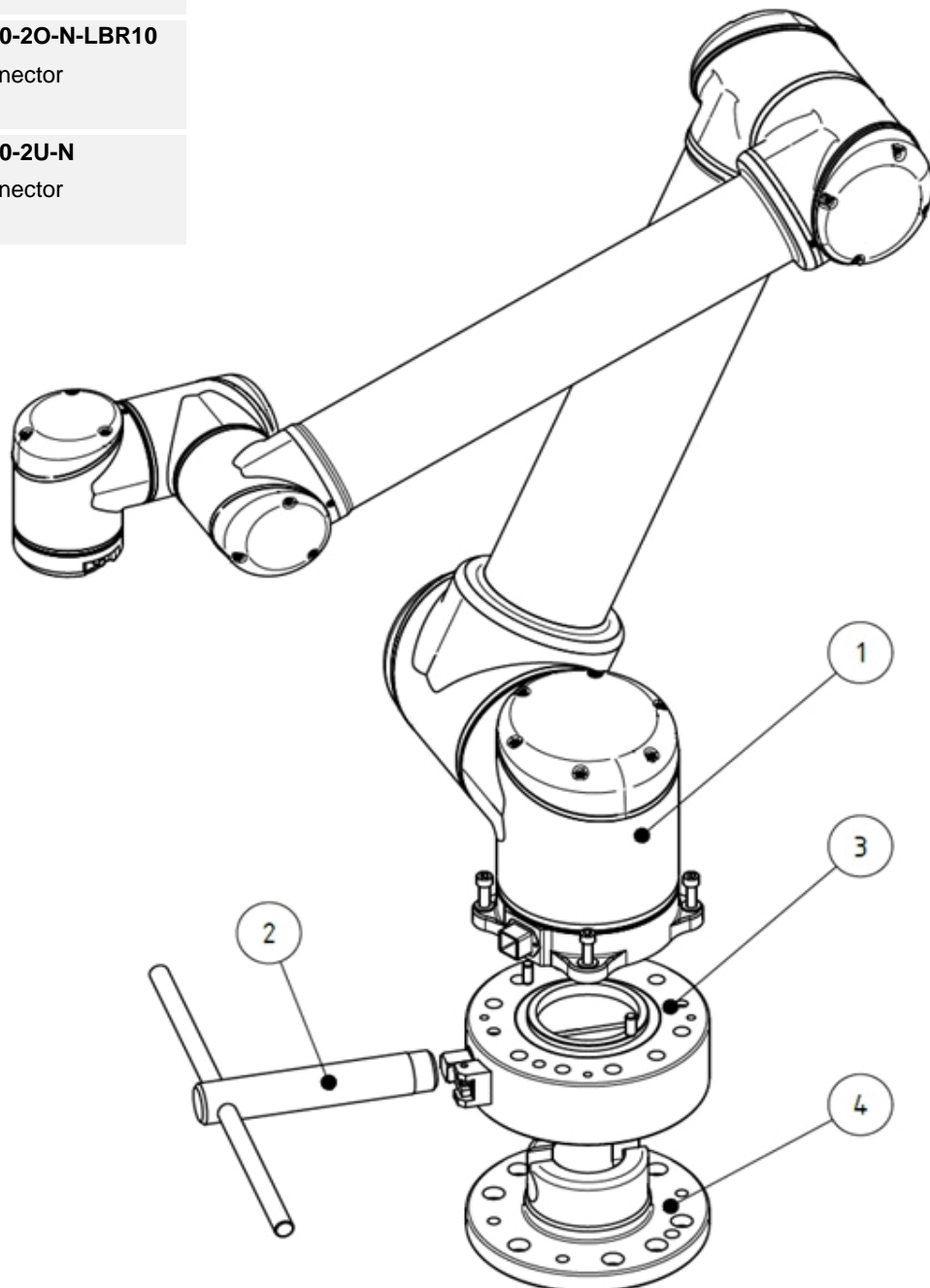


Base Connector SWS200

Der **Base Connector SWS200** ist für die optimale mechanische Verbindung eines Leichtbauroboters konzipiert. Die intuitive Bedienung und die einfache Montage stehen im Vordergrund.

Das SWS-Oberteil wird, wie in der Abbildung dargestellt, an dem Fuß des Roboters montiert. Das Unterteil wird stationär innerhalb des Arbeitsbereiches verschraubt.

Pos.	Bezeichnung
1	Roboter
2	ZG-VKS160-SW20 Vierkant-Schlüssel SW 20
3	G-SWS200-20-N-LBR10 SWS Connector Oberteil
4	G-SWS200-2U-N SWS Connector Unterteil



Base Connector SWS200

Technische Daten

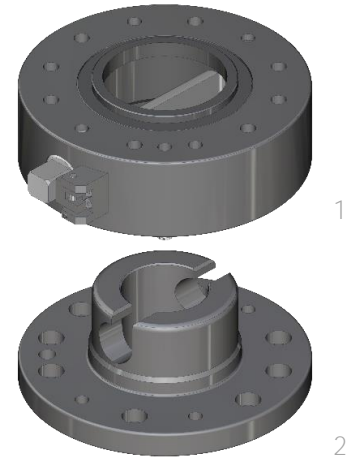


Funktionsweise:

Durch Drehung des Halbbolzens um 180° werden Oberteil (1) und Unterteil (2) formschlüssig verspannt

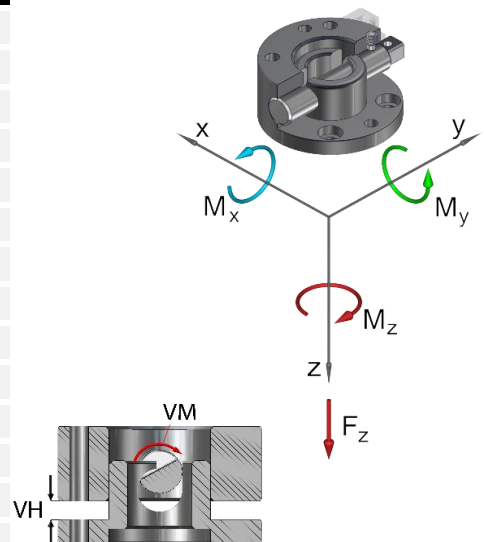
Vorteile:

- Ohne Handhebel, dadurch geringe Störkontur
- Hohe Wiederholgenauigkeit +/- 0,02 mm
- Optionale Anbindung einer Energiekupplung MEK für elektrische und pneumatische Durchführungen
- Hält 10.000 Wechselzyklen stand
- Bei der Verriegelung wird das Unterteil um den Verriegelungshub herangezogen
- Schnittstelle nach DIN EN ISO 9409-1
- Geringes Eigengewicht durch Kombination von Stahl und Aluminium



Technische Daten		SWS200
Grundmaterial		Stahl, nitriert + Al
Außendurchmesser x Höhe [mm]		200 x 85
Teilkreisdurchmesser [mm]		160
Wiederholgenauigkeit +/- [mm]		0,02
Zug Fz [N]		14.500
Druck -Fz [kN]		1.480
Torsion Mz [Nm]		1.250
Biegung Mx, My [Nm]		1.350
Masse [kg]	Oberteil	6,4
	Unterteil	6
Richtwert Zuladung [kg] *		50
Verriegelungsmoment VM [Nm]		5 - 35
Verriegelungshub VH [mm]		0 - 10

* Richtwert gilt für folgende Annahmen:
Beschleunigung: 3 m/s², Schwerpunktabstand: 1.000 mm, 1,7-fache Sicherheit



Schnellwechselsystem Ø200...

Gebohrt nach ISO, Stahl, nitriert, mit Vorzentrierung...

G-SWS200-2O-N-LBR10	Oberteil, m. Verdrehsicherung 4 x M8 LBR
G-SWS200-2OEN-LBR10	Oberteil, E-Anbau, mit Verdrehsicherung
G-SWS200-2U-N	Unterteil
G-SWS200-2UEN	Unterteil, mit E-Anbau

Vierkant-Aufsteckschlüssel

ZG-VKS160-SW20	für SW 20
----------------	-----------

Pos.	Bezeichnung
1	Oberteil
2	Halbbolzen
3	Gewindestift
4	Indexstift
5	VS2
9	Unterteil

