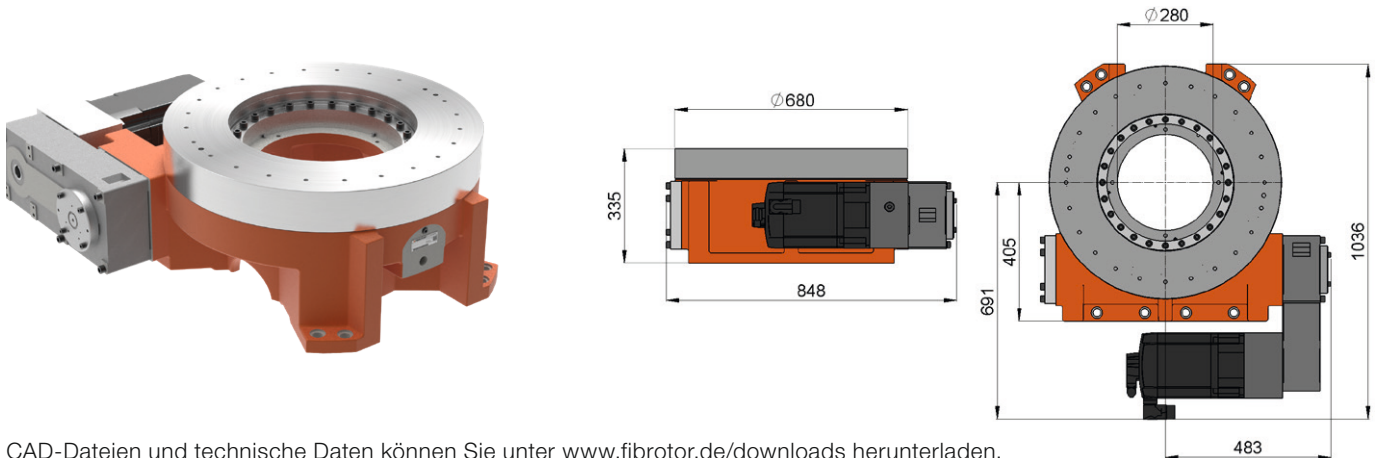


# FIBROTOR® VR.NC.17

## ABMESSUNGEN



CAD-Dateien und technische Daten können Sie unter [www.fibrotor.de/downloads](http://www.fibrotor.de/downloads) herunterladen.

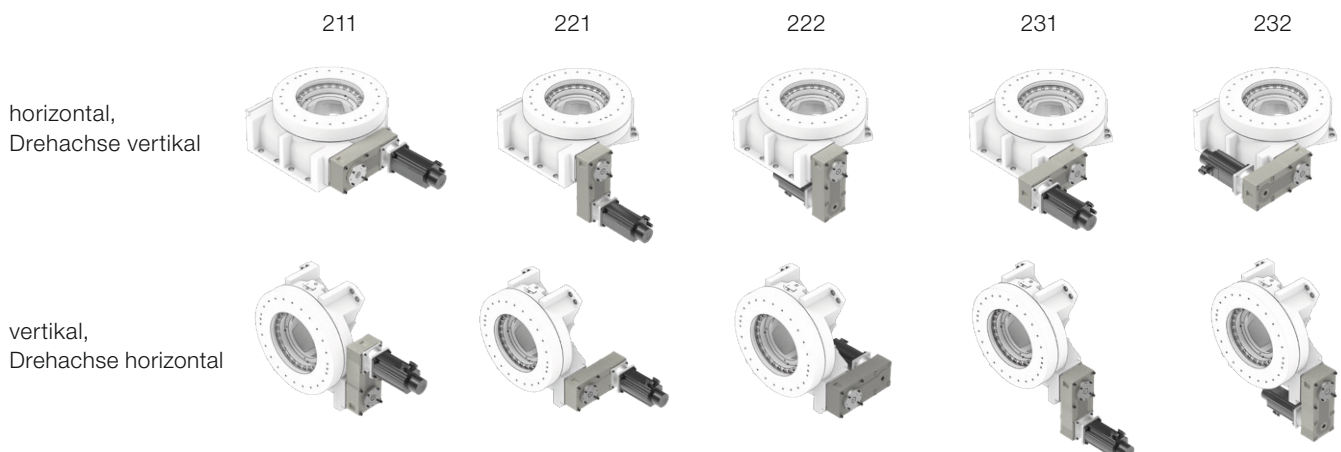
BESTELLCODIERUNG  .

## TECHNISCHE DATEN

## CODIERUNG

Schalttellerabmessung	<b>2</b>	Standard-Abmessung Ø 680 mm	.0680
		ohne Motor	.0
Antriebsmotor	<b>3</b>	AC-Servomotor (SIEMENS) 1FK7105	.7
		Sonderausführung	.9
Antriebsanordnung	<b>4</b>	siehe Antriebsanordnungen	.XXX
Teilung	<b>5</b>	frei programmierbar	.00
	<b>6</b>	ohne Zusatzbaugruppen	.0
Zusatzbaugruppen	<b>7</b>	Standard (horizontal, Drehachse vertikal)	.0
		Drehtrommel (vertikal, Drehachse horizontal)	.3
	<b>8</b>	ohne Zusatzbaugruppen	.0

## ANTRIEBSANORDNUNGEN

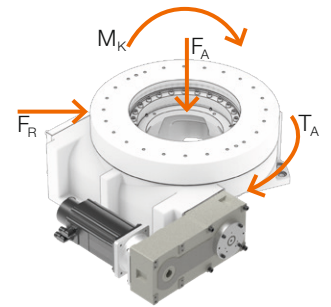


## TECHNISCHE DATEN

Teilgenauigkeit in Winkelsekunden		± 20"
Teilgenauigkeit in Bogenlänge	Ø 680 mm	± 0,033 mm
Wiederholgenauigkeit in Winkelsekunden		± 5"
Wiederholgenauigkeit in Bogenlänge	Ø 680 mm	± 0,008 mm
Planlauf des Schalttellers	bezogen auf Ø 680 mm	0,04 mm
Rundlauf der Zentrierbohrung	bezogen auf Ø 400 mm	0,05 mm
Planparallelität	bezogen auf Ø 680 mm	0,10 mm
Mittendurchgang		Ø 280 mm
Drehrichtung		beliebig
Arbeitslage	Standard	horizontal, Drehachse vertikal
	Drehtrommelausführung	vertikal, Drehachse horizontal
	Überkopf	auf Anfrage
Eigengewicht	ohne Motor	ca. 550 kg

## BELASTUNGSDATEN\*

Zul. Aufbauendurchmesser	mm	4.700
Zul. Axialkraft am drehenden Schaltteller $F_{A \text{ dyn}}$	N	102.000
Zul. Axialkraft am positionierten Schaltteller $F_{A \text{ stat}}$	N	192.000
Zul. Radialkraft am drehenden Schaltteller $F_{R \text{ dyn}}$	N	48.000
Zul. Radialkraft am positionierten Schaltteller $F_{R \text{ stat}}$	N	67.000
Zul. Kippmoment am drehenden Schaltteller $M_{K \text{ dyn}}$	Nm	15.000
Zul. Kippmoment am positionierten Schaltteller $M_{K \text{ stat}}$	Nm	22.000
Zul. Abtriebsmoment am drehenden Schaltteller $T_{A \text{ dyn}}$	Nm	10.400
Zul. Tangentialmoment am positionierten Schaltteller $T_{A \text{ stat}}$	Nm	12.000



\*kombinierte Lasten nur nach Prüfung durch FIBRO

## SCHALTZEITEN

