

GASDRUCKFEDER, KLEINE ABMESSUNG, NIEDRIGE FEDERKRAFT

Beschreibung:

Die Gasdruckfedern sind durch Farbmarkierungen in den Federkraftbereichen 50-100-150-200 daN gekennzeichnet.

Konstruktiv sind alle Federn der verschiedenen Federkraftklassen gleich ausgelegt, die verschiedenen Federkräfte resultieren ausschließlich aus den verschiedenen hohen Auffülldrücken.

Bei Gasnachfüllung oder Reparaturen muss dies berücksichtigt werden.

Hinweis:

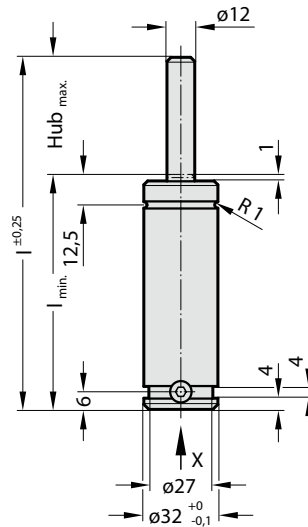
Bestell-Nummer für Ersatzteilsatz:
2480.21.00150

Druckmedium: Stickstoff - N₂
max. Fülldruck: 180 bar
min. Fülldruck: 25 bar
Arbeitstemperatur: 0°C bis +80°C
temperaturabh. Kraftanstieg: ± 0,3%/°C
empfohlene max. Hübe/Minute:
ca. 80 bis 100 (bei 20°C)
max. Kolbengeschwindigkeit: 1,6 m/s

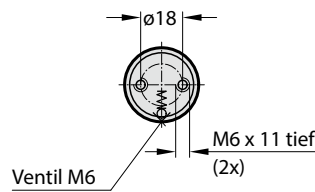
Ermittlung der Federkräfte siehe Schaubild.

Auf Kundenwunsch auch unbefüllt lieferbar,
Bestell-Nummer 2480.22.00000...., Farbkennzeichnung: schwarz

2480.22. .2



Ansicht X - Gasdruckfeder

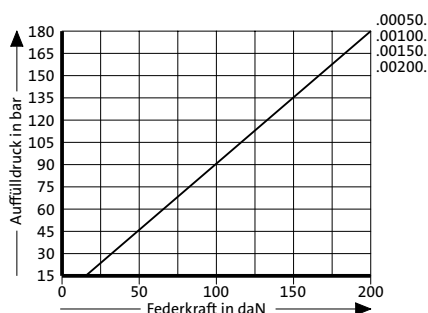


2480.22. .2 Gasdruckfeder, kleine Abmessung, niedrige Federkraft

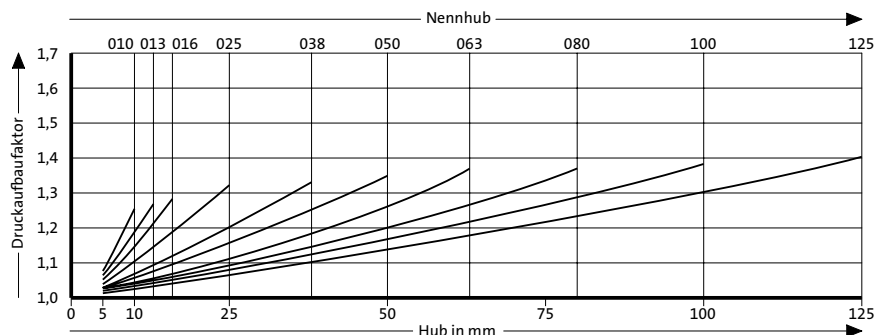
Bestell-Nummer*	Hub _{max.} (s)	l	l _{min.}
2480.22.□□□□□.010.2	10	70	60
2480.22.□□□□□.013.2	12,7	75,4	62,7
2480.22.□□□□□.016.2	16	82	66
2480.22.□□□□□.025.2	25	100	75
2480.22.□□□□□.038.2	38,1	126,2	88,1
2480.22.□□□□□.050.2	50	150	100
2480.22.□□□□□.063.2	63,5	177	113,5
2480.22.□□□□□.080.2	80	210	130
2480.22.□□□□□.100.2	100	250	150
2480.22.□□□□□.125.2	125	300	175

*mit Anfangsfederkraft ergänzen
Federkraftkennzeichnung:
Anfangsfederkraft [daN] - Fülldruck [bar] - Farbe:
.00050. - 45 - grün
.00100. - 90 - blau
.00150. - 135 - rot
.00200. - 180 - gelb

Anfangsfederkraft in Abhängigkeit vom Auffülldruck



Hubabhängiges Druckaufbaudiagramm



Druckaufbaufaktor gilt für hubabhängige Gasvolumenverdrängung ohne Einflussgrößen!