



UR30

Technische Spezifikationen

Der UR30 gehört zur selben Cobot-Generation wie der UR20. Er ist ausgesprochen kraftvoll bei zugleich kompaktem Design. Mit seiner präzisen Steuerung handhabt er schwerste Lasten exakt.

Ganz gleich, wo Sie den UR30 einsetzen, wird er Ihnen zu mehr Produktivität verhelfen. Er eignet sich ideal, um Maschinen zu beschicken, schwere Pakete zu palettieren sowie Bohr- und Schraubarbeiten mit hohem Drehmoment umzusetzen.

Aktualisiert im November 2023.
Vorläufige Spezifikationen – Änderungen vorbehalten.

UR30

Spezifikationen

Traglast	30 kg (66,1 lbs) im gesamten Arbeitsbereich	
Reichweite	1300 mm (51.18 in)	
Freiheitsgrade	6 rotierende Gelenke	
Programmierung	12-Zoll-Touchscreen mit PolyScope grafischer Bedienoberfläche	
Stromverbrauch		
Maximaler Durchschnitt	750 W	
Typisch bei moderater Betriebseinstellung (ungefähr)	300 W	
Betriebstemperaturbereich	Umgebungstemperatur: 0-50°C (32-122°F)	
Kollaborationsbetrieb	17 konfigurierbare Sicherheitsfunktionen	
Zertifikate	EN ISO 13849-1 (PLd Kategorie 3) und EN ISO 10218-1	

UR30 Arm

Leistung

F/T Sensor	Kraft, x-y-z	Moment, x-y-z
Messbereich	200,0 N	20,0 Nm
Auflösung	5,5 N	0,2 Nm
Genauigkeit	10,0 N	0,1 Nm

Bewegungen

Typische TCP-Geschwindigkeit	2 m/s	
Wiederholgenauigkeit gemäß ISO 9283	± 0,1 mm	
Achsenbewegung	Arbeitsradius	Maximale Geschwindigkeit
Fuß	± 360°	± 120°/s
Schulter	± 360°	± 120°/s
Ellenbogen	± 360°	± 150°/s
Handgelenk 1	± 360°	± 210°/s
Handgelenk 2	± 360°	± 210°/s
Handgelenk 3	± 360°	± 210°/s

Eigenschaften

IP-Klassifikation	IP65 Wasserschutz
Lärmbelastung	< 65 dB(A)
Roboterhalterung	Jede
I/O-Anschlüsse	
Digital in	2
Digital out	2
Analog in	2
I/O Stromversorgung im Werkzeug	12/24 V
I/O Netzteil	2 A (Dual pin), 1 A (Single pin)

Technische Daten

Grundfläche	Ø 245 mm; 6 x M10, 60° 105 mm Mittelpunkt
Material	Aluminium, Kunststoff, Stahl
Toolflansch	EN ISO-9409-1-80-6-M8
Anschlussstyp (Endeffektor)	M8 M8 8-pin (Buchsenstecker)
Kabellänge (Roboterarm)	6 m (236 in)
Gewicht inkl. Kabel	63,5 kg (139,9 lbs)
Feuchtigkeit	≤ 90% RH (nicht kondensierend)

Kontakt

Universal Robots
Zielstattstraße 36
81379 München
Deutschland

+49 89 121 89 72-0
ur.we@universal-robots.com
universal-robots.com/de

Teach Pendant mit 3-stufigem Zustimmtaster

Eigenschaften

IP-Klassifikation	IP54 Wasserschutz
Feuchtigkeit	≤ 90% RH (nicht kondensierend)
Display-Auflösung	1280 x 800 Pixel

Technische Daten

Material	Kunststoff, PP
Teach Pendant Größe (W x H x T)	300 mm x 231 mm x 50 mm (11,8 in x 9,1 in x 1,97 in)
Gewicht	1,8 kg (3.961 lbs) inkl. 1 m TP-Kabel
Kabellänge	4,5 m (177,17 in)

Schaltkasten

Eigenschaften

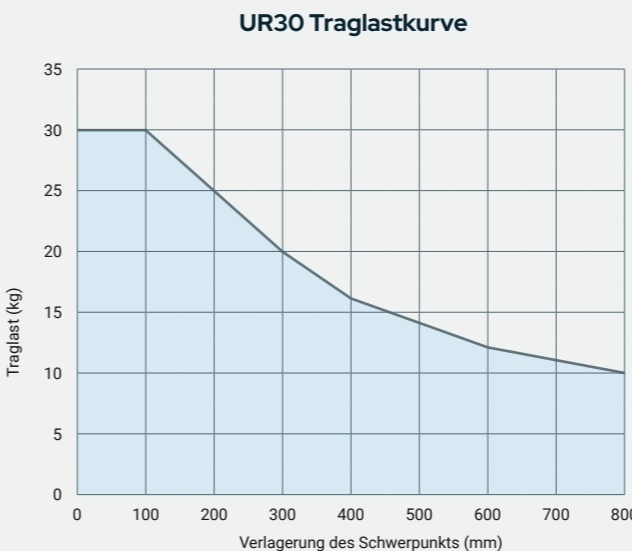
IP-Klassifikation	IP44 Wasserschutz
Feuchtigkeit	≤ 90% RH (nicht kondensierend)
I/O-Anschlüsse	
Digital in	16
Digital out	16
Analog in	2
Analog out	2
Quadrature Digitaleingänge	4
I/O Stromversorgung	24V, 2A

Kommunikation	500 Hz Steuerfrequenz Modbus TCP PROFINET, PROFI-safe (optional) Ethernet/IP USB 2.0, USB 3.0 ROS/ROS2 kompatibel (optional, open source) Spritzgussmaschinen-Schnittstelle (IMMI, optional)
---------------	--

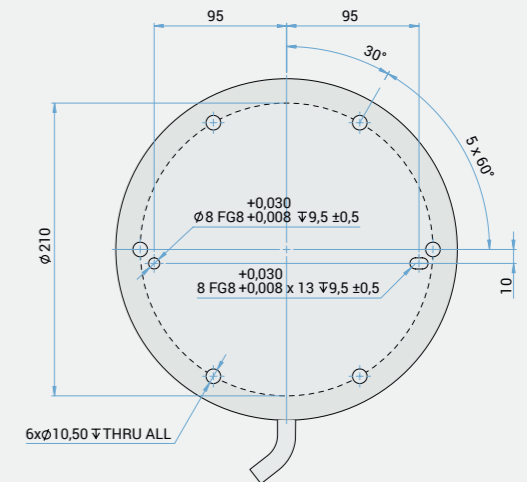
Stromquelle	100-240 VAC, 47-440 Hz
-------------	------------------------

Technische Daten

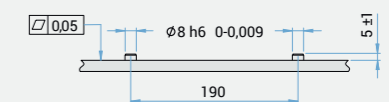
Maße Schaltkasten (B x H x T)	460 mm x 449 mm x 254 mm (18,2 in x 17,6 in x 10 in)
Gewicht	12 kg (26,5 lbs)
Material	Stahl mit Pulverbeschichtung



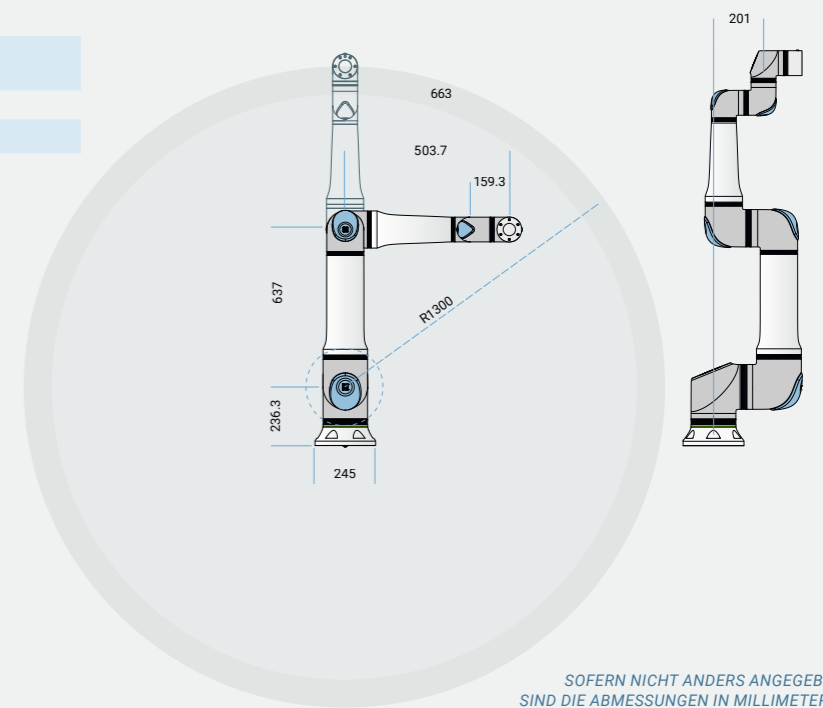
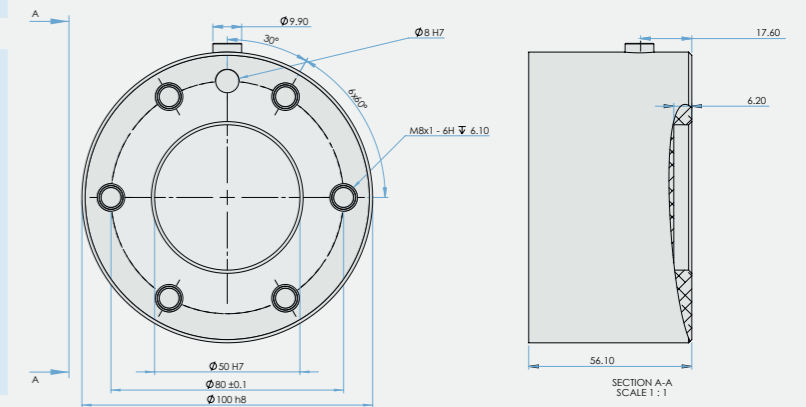
Befestigung des Roboterarms



Montageplatte mit Stiften für den Roboterfuß



UR30 Werkzeugflansch



SO FERN NICHT ANDERS ANGEZEIGT SIND DIE ABMESSUNGEN IN MILLIMETERN. TOLERANZ ± 0,1 MM ± 0,5°