

FLEXIBLE ROBOTERGREIFER ENTWICKELT FÜR UNIVERSAL ROBOTS

SCHNELLE, EINFACHE PLUG + PLAY-INTEGRATION

ADAPTIVE GREIFER
2-FINGER 85 UND 140



EINFACHE INSTALLATION

Alles, was Sie zu einer schnellen Installation an Hardware und Software benötigen.

HOLEN SIE DAS MAXIMUM AUS IHREM ROBOTER HERAUS

Das Roboter-Greifer-Team strebt nach schneller Einrichtung, schnellem Betrieb und Flexibilität.

EINFACHE PROGRAMMIERUNG

Vorbereitete Greiferprogrammierungsvorlagen für Universal Robots.

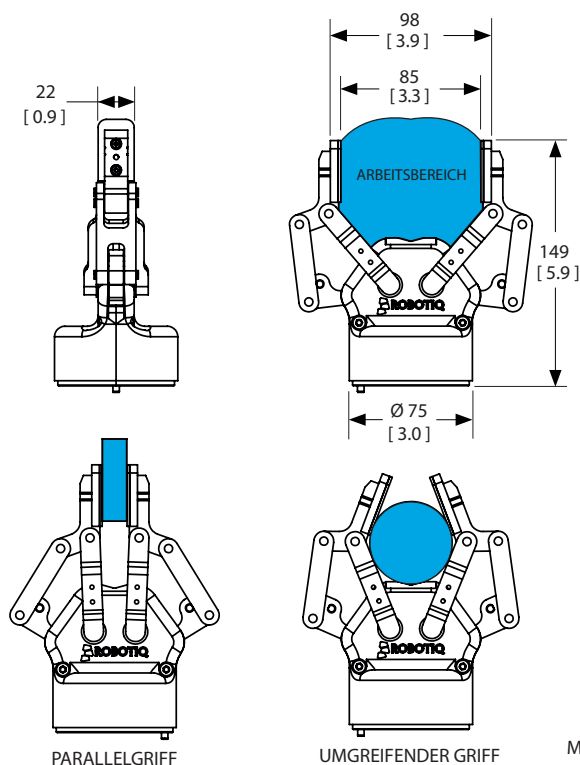


LEAN ROBOTICS

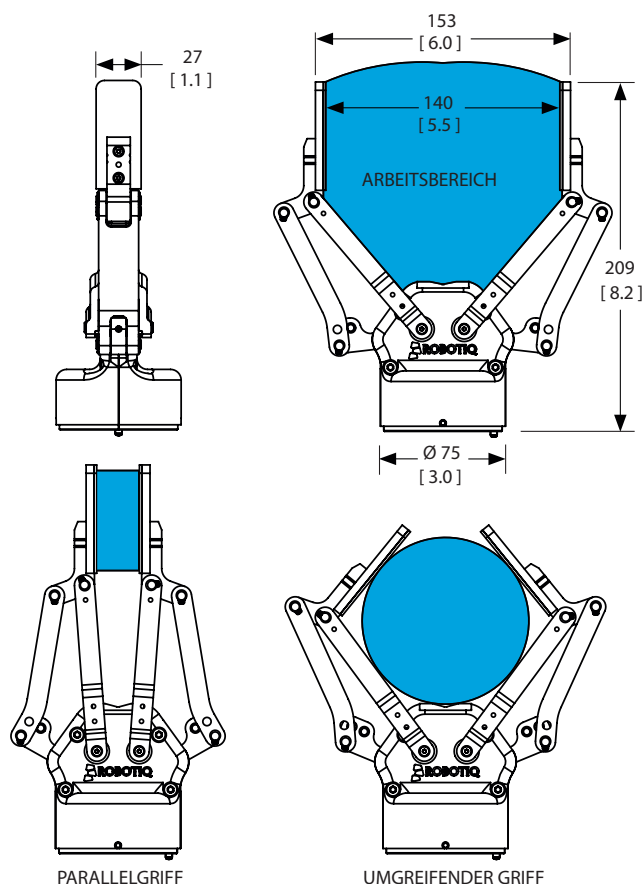


TECHNISCHE DATEN DER ADAPTIVEN GREIFER

2-FINGER 85



2-FINGER 140



MASSEINHEITEN: mm [Zoll.]

MECHANISCHE SPEZIFIKATIONEN*

	2-FINGER 85		2-FINGER 140	
Greiferöffnung (siehe Abbildung)	0 to 85 mm	0 to 3.3 Zoll	0 to 140 mm	0 to 5.5 Zoll
Objektdurchmesser für umgreifenden Griff	43 to 85 mm	1.7 to 3.3 Zoll	90 to 140 mm	3.5 to 5.5 Zoll
Greifergewicht mit mechanischer Kupplung	900 g	2 lbs	1000 g	2.2 lbs
Maximal empfohlene Payload 0,3 Reibungskoeffizient zwischen Finger- und Stahlteil, Sicherheitsfaktor 2,6	5 kg	11 lbs	2.5 kg	5.5 lbs
Klemmkraft**	20 to 235 N	1.1 to 49.45 lbf	10 to 125 N	2.2 to 24.7 lbf
Schließgeschwindigkeit	20 to 150 mm/s	0.8 to 5.9 Zoll/s	30 to 250 mm/s	1.2 to 9.8 Zoll/s
Betriebstemperatur	-10°C to 50°C	14°F to 122°F	-10°C to 50°C	14°F to 122°F
Parallelgriff Reproduzierbarkeit	0.05 mm	0.002 Zoll	0.08 mm	0.003 Zoll

* Mit flachen Silikonfingerspitzen für den adaptiven 2-Finger-85 Greifer und den adaptiven 2-Finger-140 Greifer

** ±15%, je nach Geschwindigkeits- und Kraftparametern

ELEKTRISCHE SPEZIFIKATIONEN

Nennversorgungsspannung	24 V DC ±10%
Absolute maximale Versorgungsspannung	28 V DC
Ruheleistung (Mindeststromverbrauch)	<1 W
Spitzenstrom	1 A

STEUERUNG

Kommunikationsprotokoll	Modbus RTU (RS-485, halbduplex)
Optionen Kommunikationsprotokoll mit Controller	Ethernet/IP, Modbus TCP, PROFINET, DeviceNet, CANopen, EtherCAT
Programmierbare Greifparameter	Positions-, Geschwindigkeits- und Kraftregelung
Status-LED	Power-, Kommunikations- und Fehlerstatus
Rückmeldung	Grifferfassung, Greiferposition und Motorstrom

robotiq.com
info@robotiq.com
T: 1.418.380.2788

Aktualisiert am 26.03.2017
Die Spezifikationen können ohne Vorankündigung geändert werden