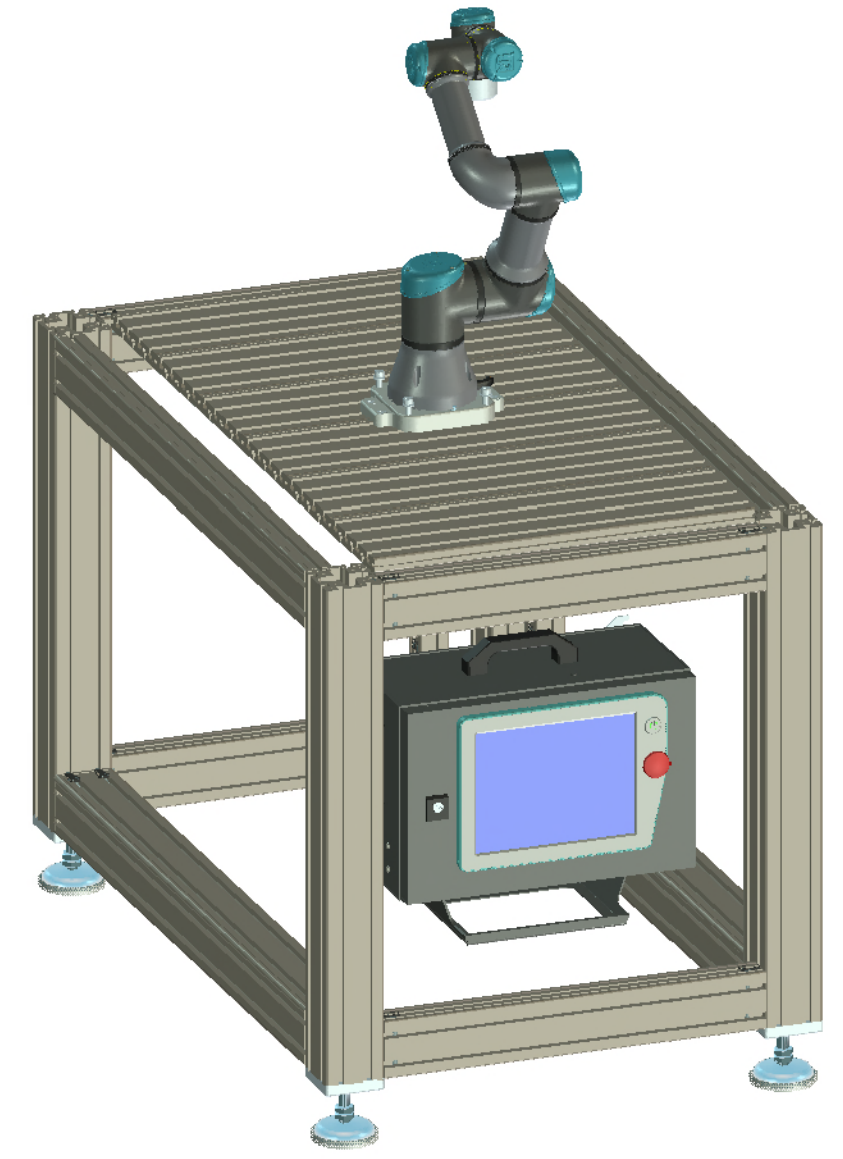
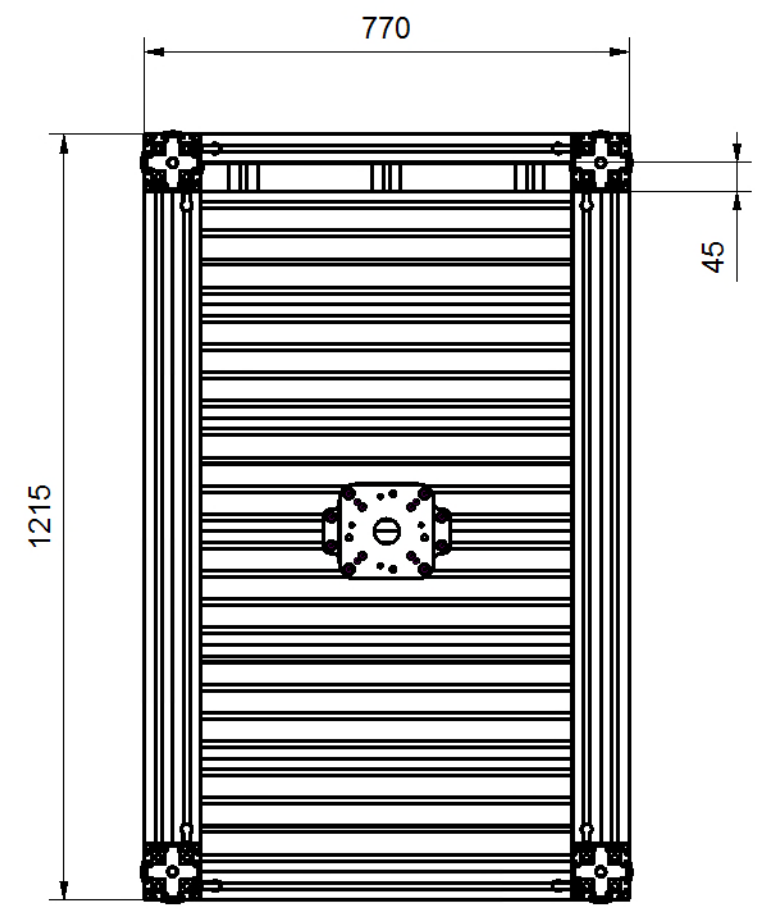
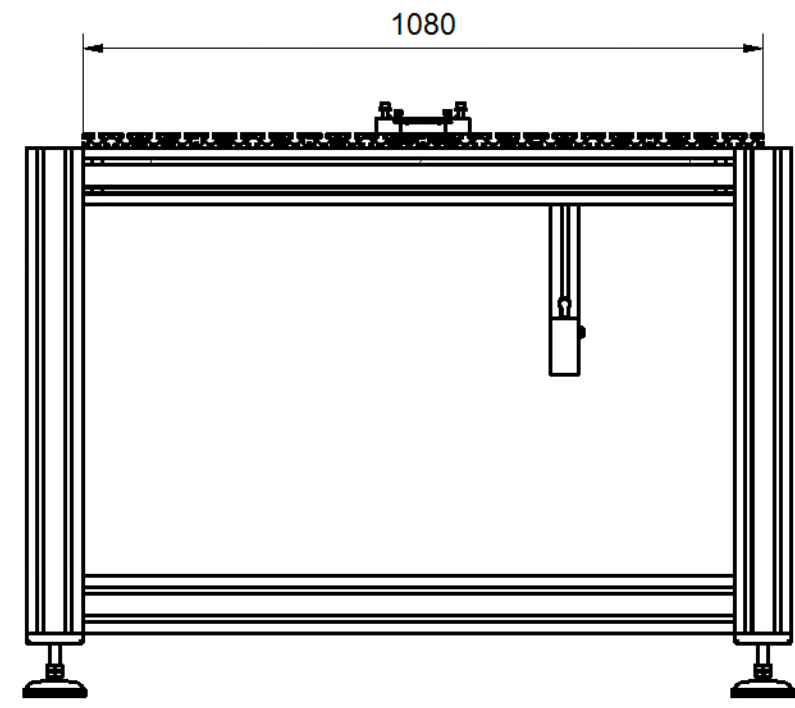
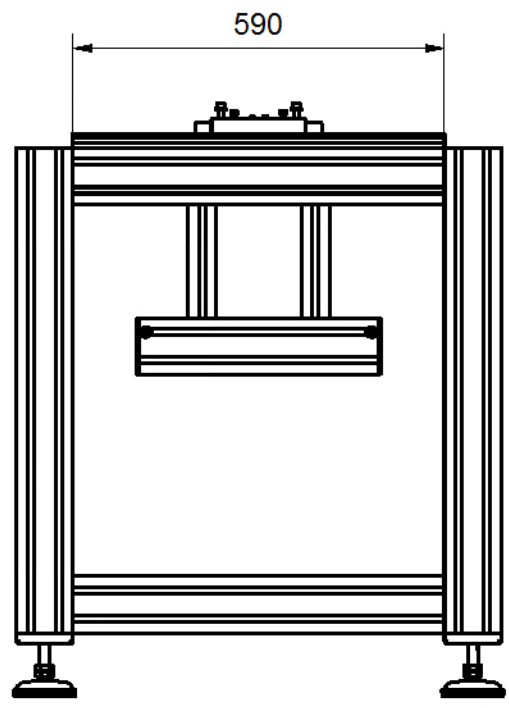


Diese Zeichnung darf weder vervielfältigt noch Dritten zugänglich gemacht werden.

1 2 3 4 5 6 7 8

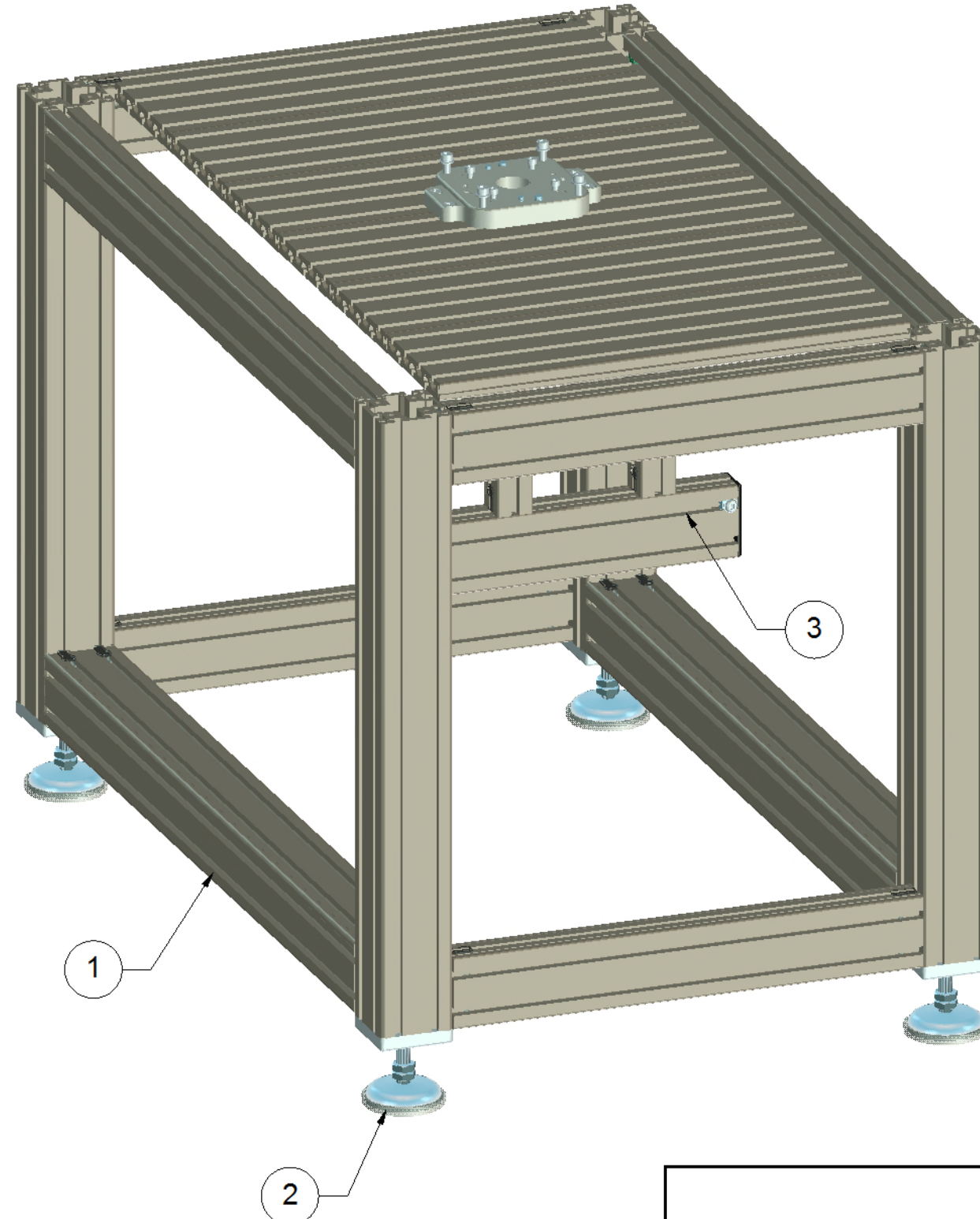
A
B
C
D
E



	Kontrolldatum	Massstab 1 : 15	Roboter-Tisch mit Stellfüssen Baugrösse3	
Oberflächenbehandlung	Datum	Name	Artikelnummer	Anzahl
	Gez. 26.11.2017	RP	12113-1-01-00-0	
	Geän.		Teile-/ Zeichnungsnummer 12113-1-01-00-0	Index
	JUGARD+KÜNSTNER GmbH		Kunden-Zeichnungsnummer	Blatt 1 / 1
toleranz ISO 2768 - m	Weidentalstraße 45 90518 Altdorf Telefon 09187-936690		Datei: 12113-1-01-00-0_Roboter-Tisch_BG_3.icd	A3

1 2 3 4 5 6 7 8

Diese Zeichnung darf weder vervielfältigt noch Dritten zugänglich gemacht werden.



Pos.	Artikelnummer	Anzahl	Beschreibung
1	12005-3-00-00-0	1	Robotergestell
2	12005-0-02-00-0	1	Gelenkfüsse Ø90
3	12005-0-03-00-0	1	Aufhängung Steuerung

		Kontrolldatum	Massstab	Roboter-Tisch mit Stellfüssen Baugrösse3	
			1 : 15		
Oberflächenbehandlung		Datum	Name	Artikelnummer	Anzahl
		Gez. 26.11.2017	RP	12113-1-01-00-0	
		Geän.		Teile-/ Zeichnungsnummer	Index
		JUGARD+KÜNSTNER GmbH Weidentalstraße 45 90518 Altdorf Telefon 09187-936690		12113-1-01-00-0	
				Kunden-Zeichnungsnummer	Blatt
				1 / 1	
Toleranz				Datei:	A3
ISO 2768 - m				12113-1-01-00-0_Roboter-Tisch_BG_3.icd	

1 2 3 4 5 6 7 8

A

B

C

D

E

A

B

C

D

E

1 2 3 4 5 6 7 8