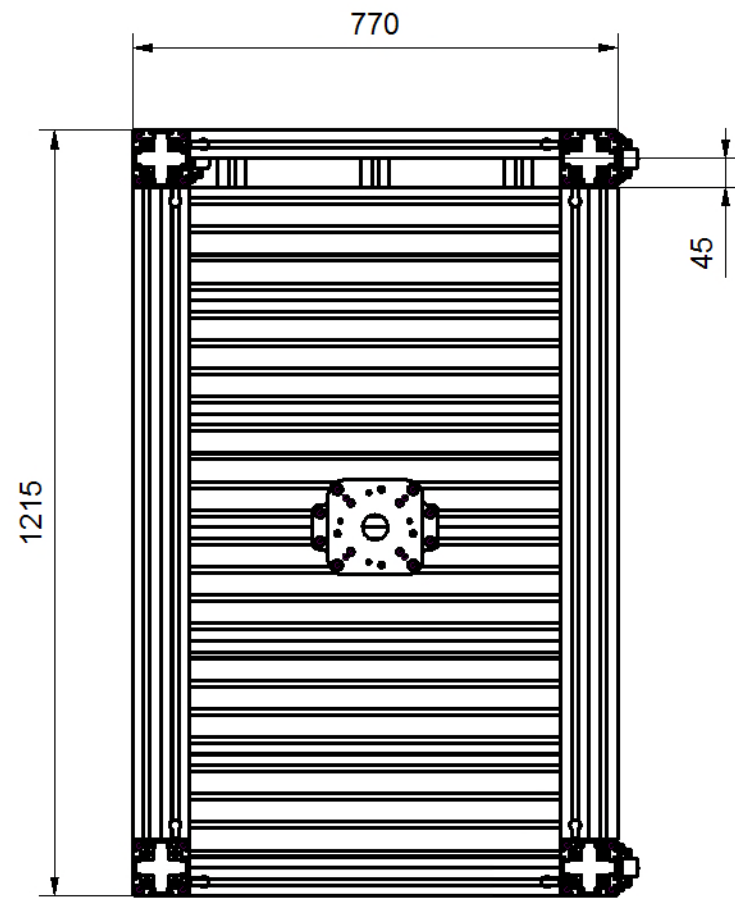
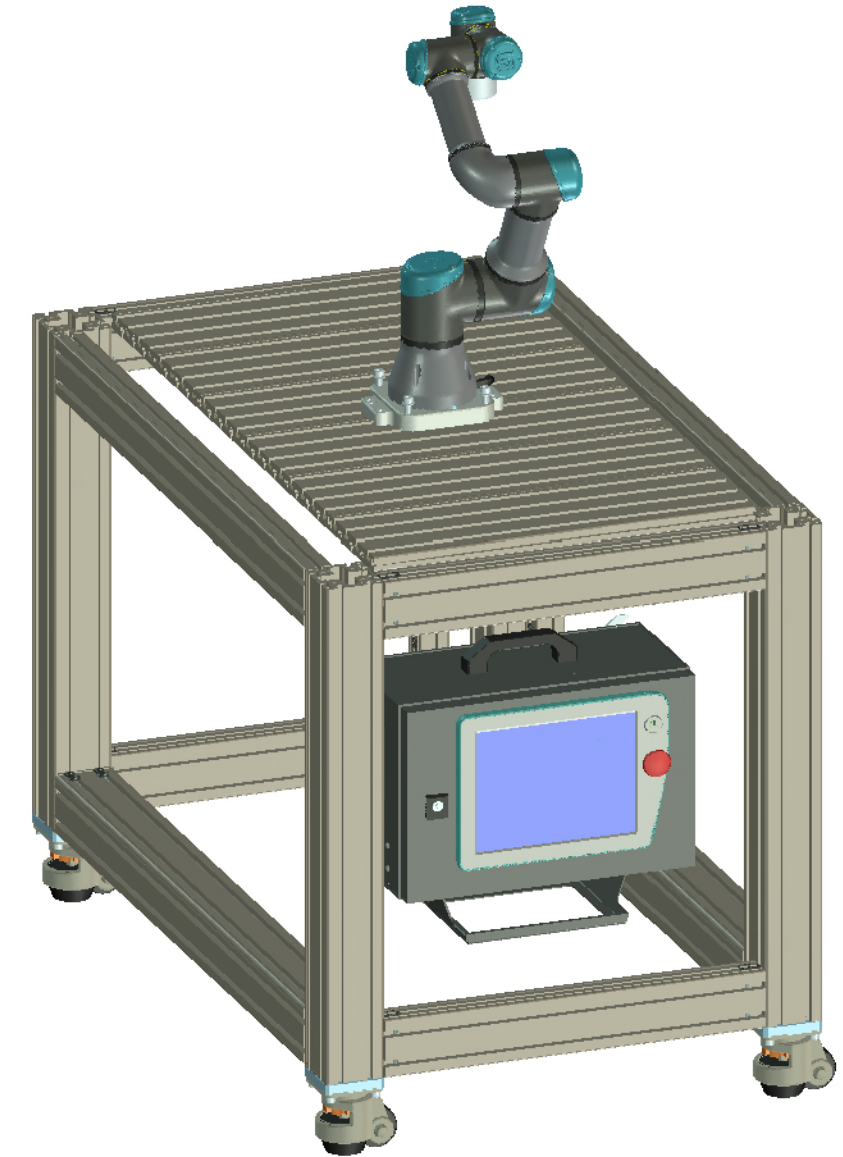
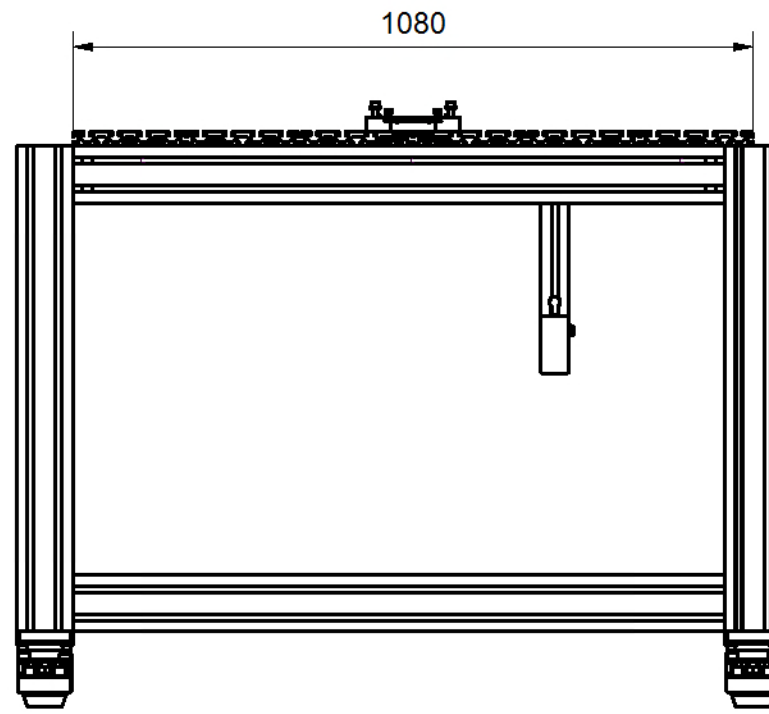
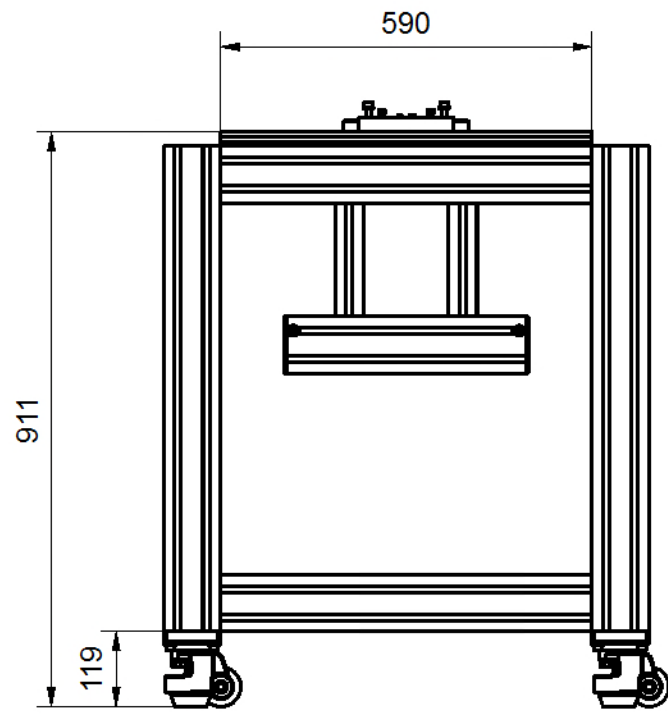
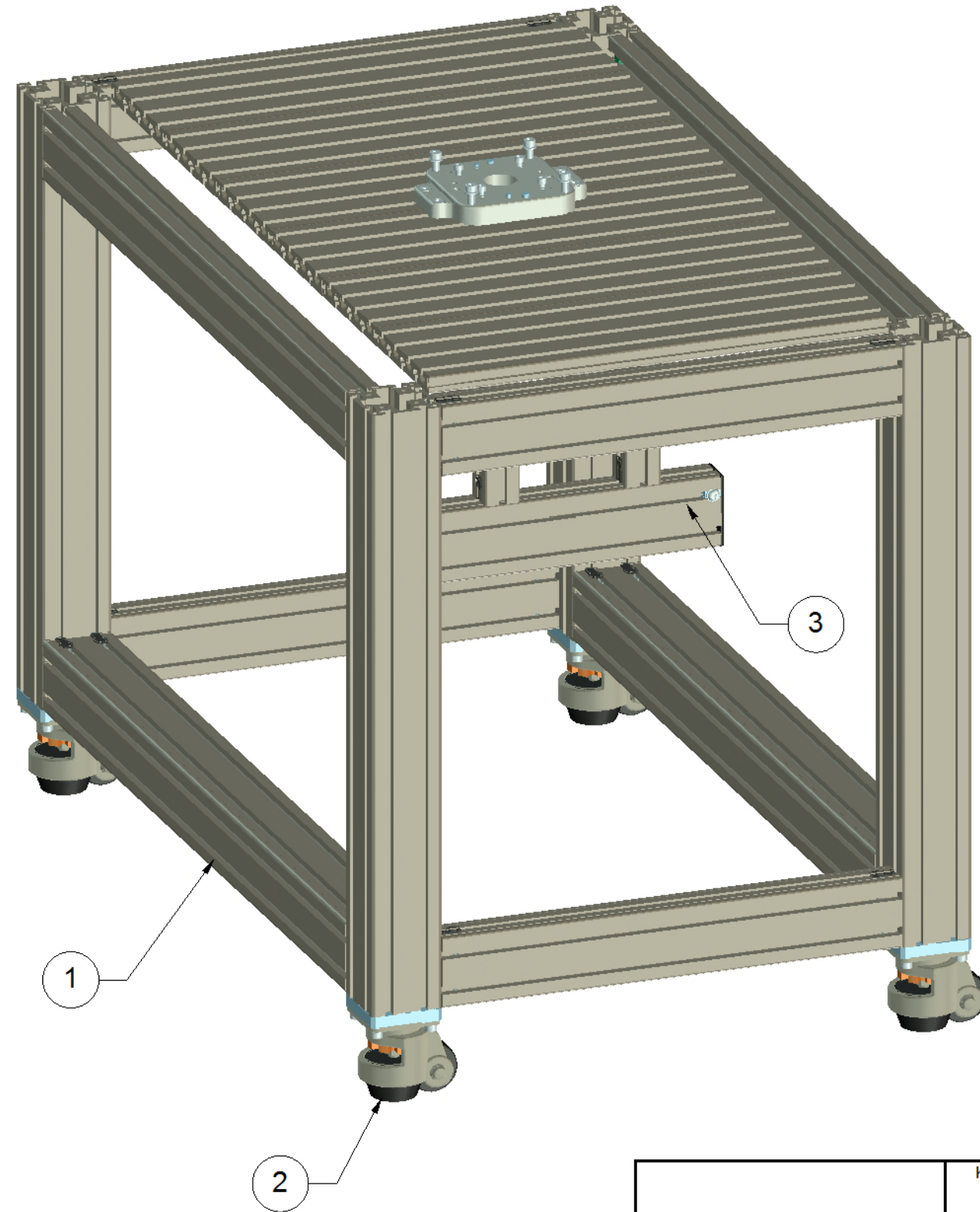


Diese Zeichnung darf weder vervielfältigt noch Dritten zugänglich gemacht werden.



	Kontrolldatum	Massstab	Roboter-Tisch mit Heberollen - Baugrösse3	
	Datum	Name		
Oberflächenbehandlung	Gez. 17.01.2018	RP	Artikelnummer	Anzahl
	Geän.		12113-2-01-00-0	
	JUGARD+KÜNSTNER GmbH Weidentalstraße 45 90518 Altdorf Telefon 09187-936690		Teile-/ Zeichnungsnummer	Index
			12113-2-01-00-0	
			Kunden-Zeichnungsnummer	Blatt
toleranz	ISO 2768 - m		Datei:	A3
			12113-2-01-00-0_Roboter-Tisch_BG_3.icd	

Diese Zeichnung darf weder vervielfältigt noch Dritten zugänglich gemacht werden.



Pos.	Artikelnummer	Anzahl	Beschreibung
1	12005-3-00-00-0	1	Robotergestell
2	12005-0-01-00-0	1	Heberollen Ø63 H104 500kg
3	12005-0-03-00-0	1	Aufhängung Steuerung

		Kontrolldatum	Massstab	Roboter-Tisch mit Heberollen - Baugrösse3		
			1 : 12			
Oberflächenbehandlung		Datum	Name	Artikelnummer	Anzahl	
		Gez. 17.01.2018	RP	12113-2-01-00-0		
		Geän.		Teile-/ Zeichnungsnummer	Index	
		JUGARD+KÜNSTNER GmbH Weidentalstraße 45 90518 Altdorf Telefon 09187-936690		12113-2-01-00-0		
				Kunden-Zeichnungsnummer		Blatt
						1 / 1
		Toleranz		Datei:	A3	
		ISO 2768 - m		12113-2-01-00-0_Roboter-Tisch_BG_3.icd		

1 2 3 4 5 6 7 8

A

B

C

D

E

A

B

C

D

E

1 2 3 4 5 6 7 8