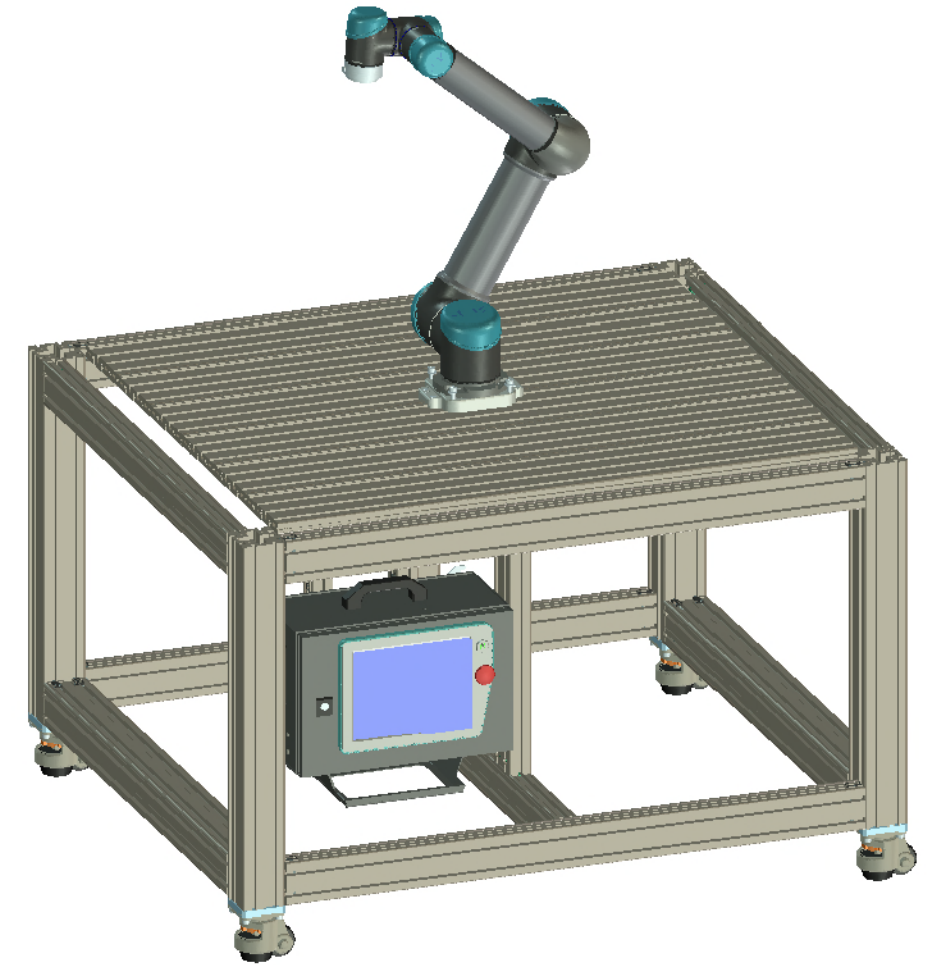
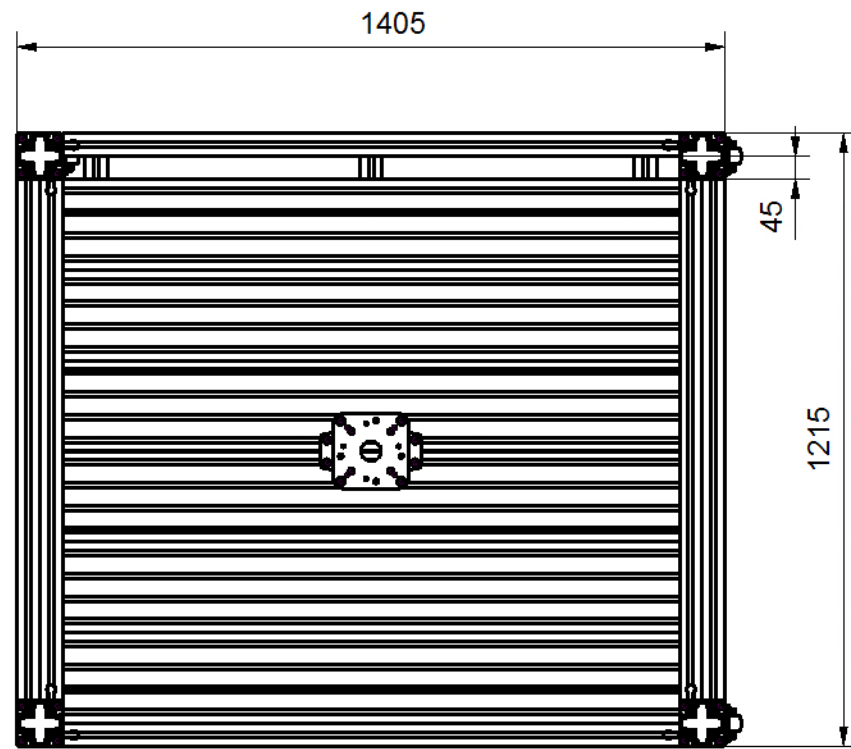
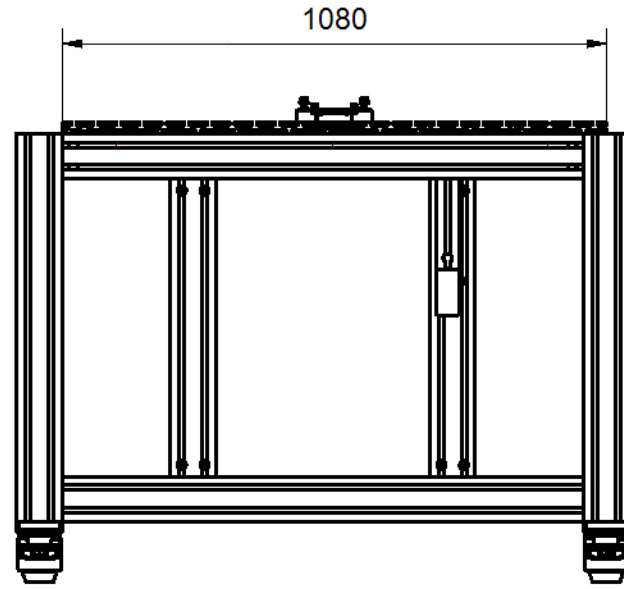
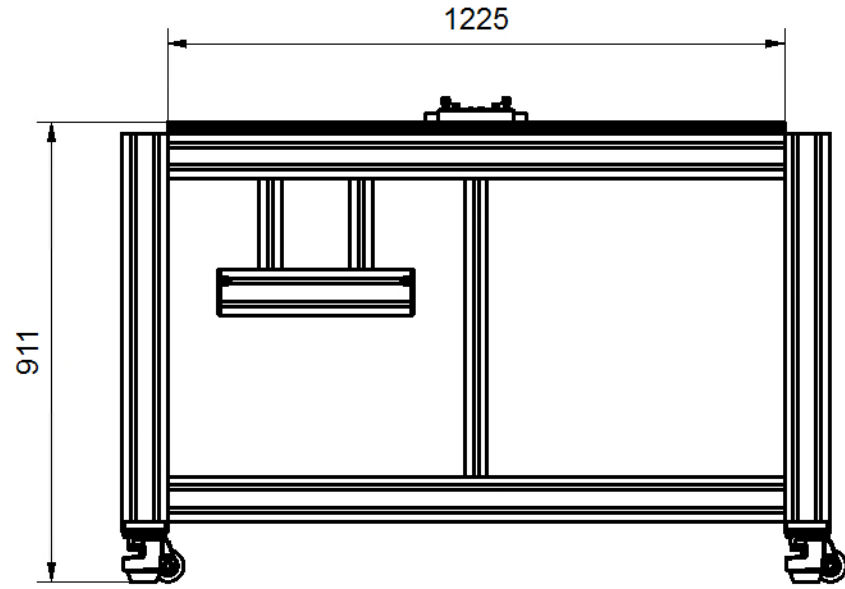
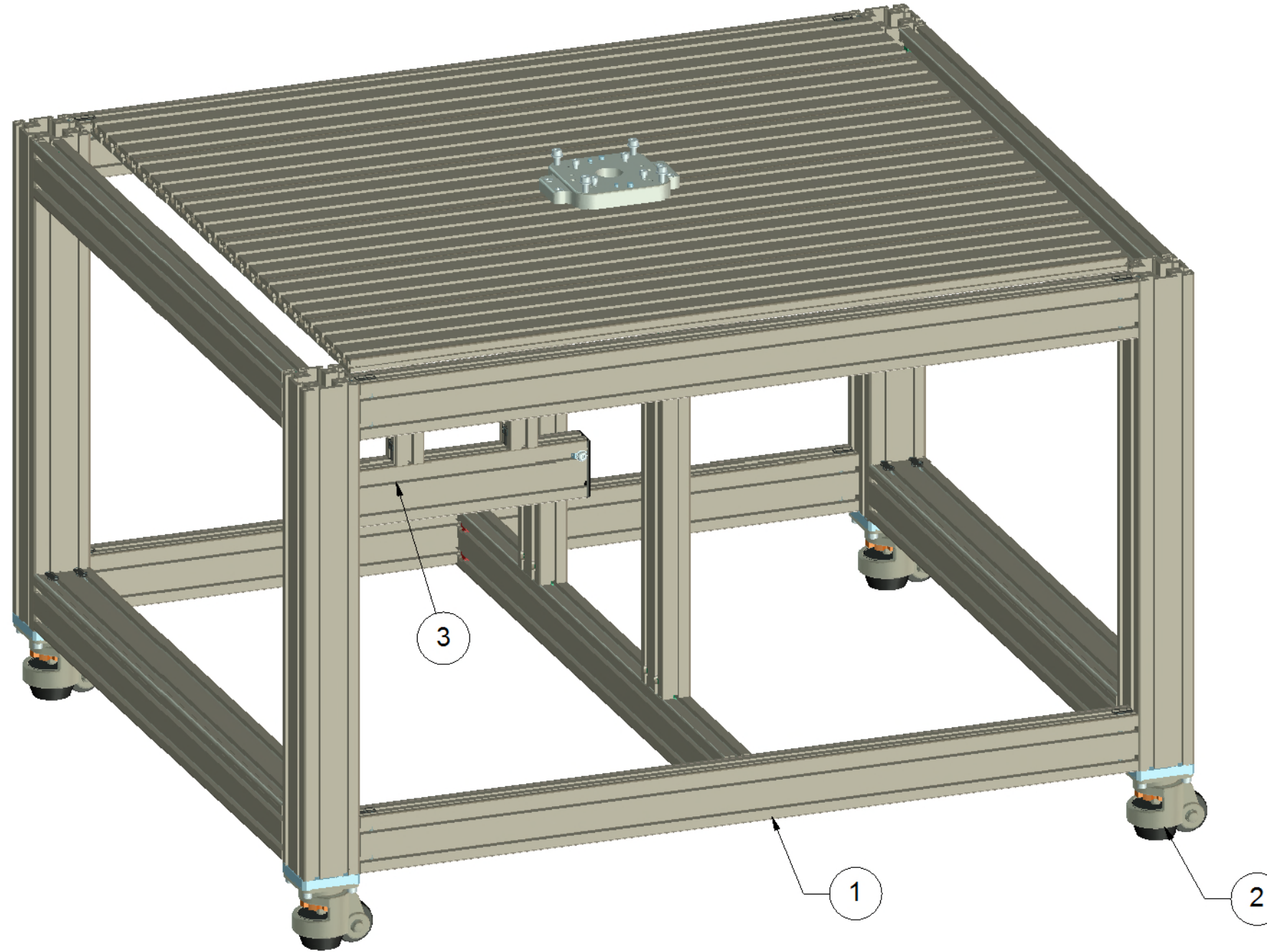


Diese Zeichnung darf weder vervielfältigt noch Dritten zugänglich gemacht werden.



	Kontrolldatum	Massstab 1 : 15	Roboter-Tisch mit Heberollen Baugrösse 2	
Oberflächenbehandlung	Datum	Name	Artikelnummer	Anzahl
	Gez. 26.11.2017	RP	12112-2-01-00-0	
	Geän.		Teile-/ Zeichnungsnummer 12112-2-01-00-0	Index
	JUGARD+KÜNSTNER GmbH Weidentalstraße 45 90518 Altdorf Telefon 09187-936690		Kunden-Zeichnungsnummer	Blatt 1 / 1
toleranz ISO 2768 - m			Datei: 12112-2-01-00-0_Roboter-Tisch_BG_2.icd	A3

Diese Zeichnung darf weder vervielfältigt noch Dritten zugänglich gemacht werden.



Pos.	Artikelnummer	Anzahl	Beschreibung
1	12005-2-00-00-0	1	Robotergestell
2	12005-0-01-00-0	1	Heberollen Ø63 H104 500kg
3	12005-0-03-00-0	1	Aufhängung Steuerung

		Kontrolldatum	Massstab 1 : 15	Roboter-Tisch mit Heberollen Baugrösse 2		
Oberflächenbehandlung		Datum	Name			
		Gez. 26.11.2017	RP	Artikelnummer	Anzahl	
		Geän.		12112-2-01-00-0		
		JUGARD+KÜNSTNER GmbH Weidentalstraße 45 90518 Altdorf Telefon 09187-936690		Teile-/ Zeichnungsnummer	Index	
				12112-2-01-00-0		Blatt
				Kunden-Zeichnungsnummer		1 / 1
		Toleranz ISO 2768 - m		Datei:	A3	
				12112-2-01-00-0_Roboter-Tisch_BG_2.icd		

1

2

3

4

5

6

7

8