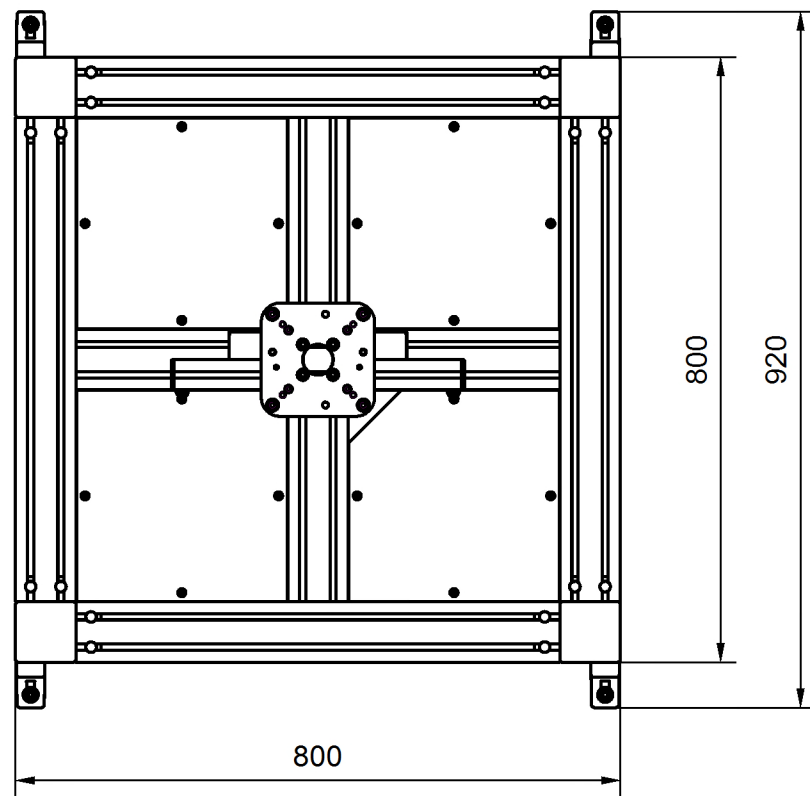
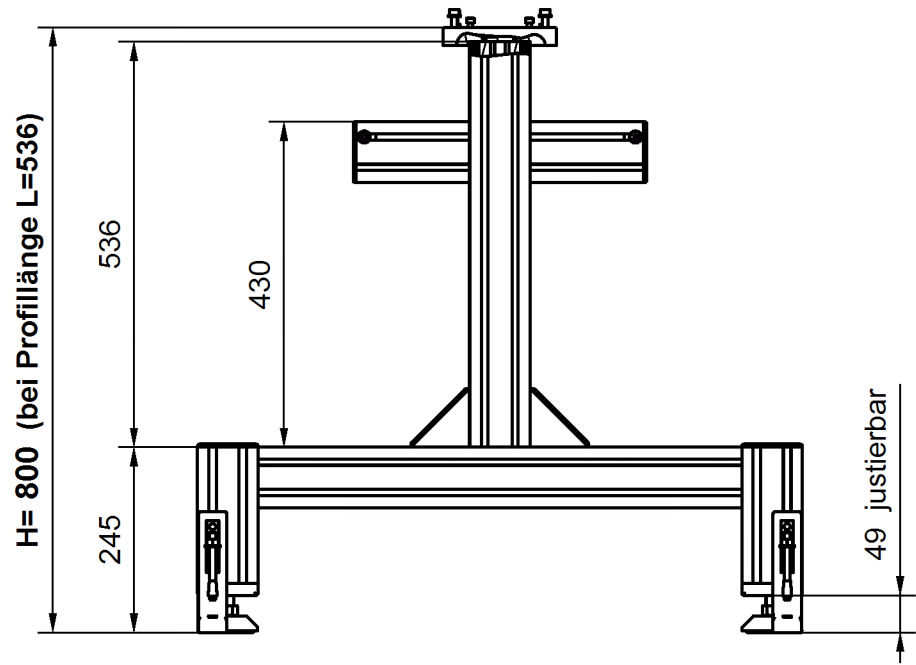
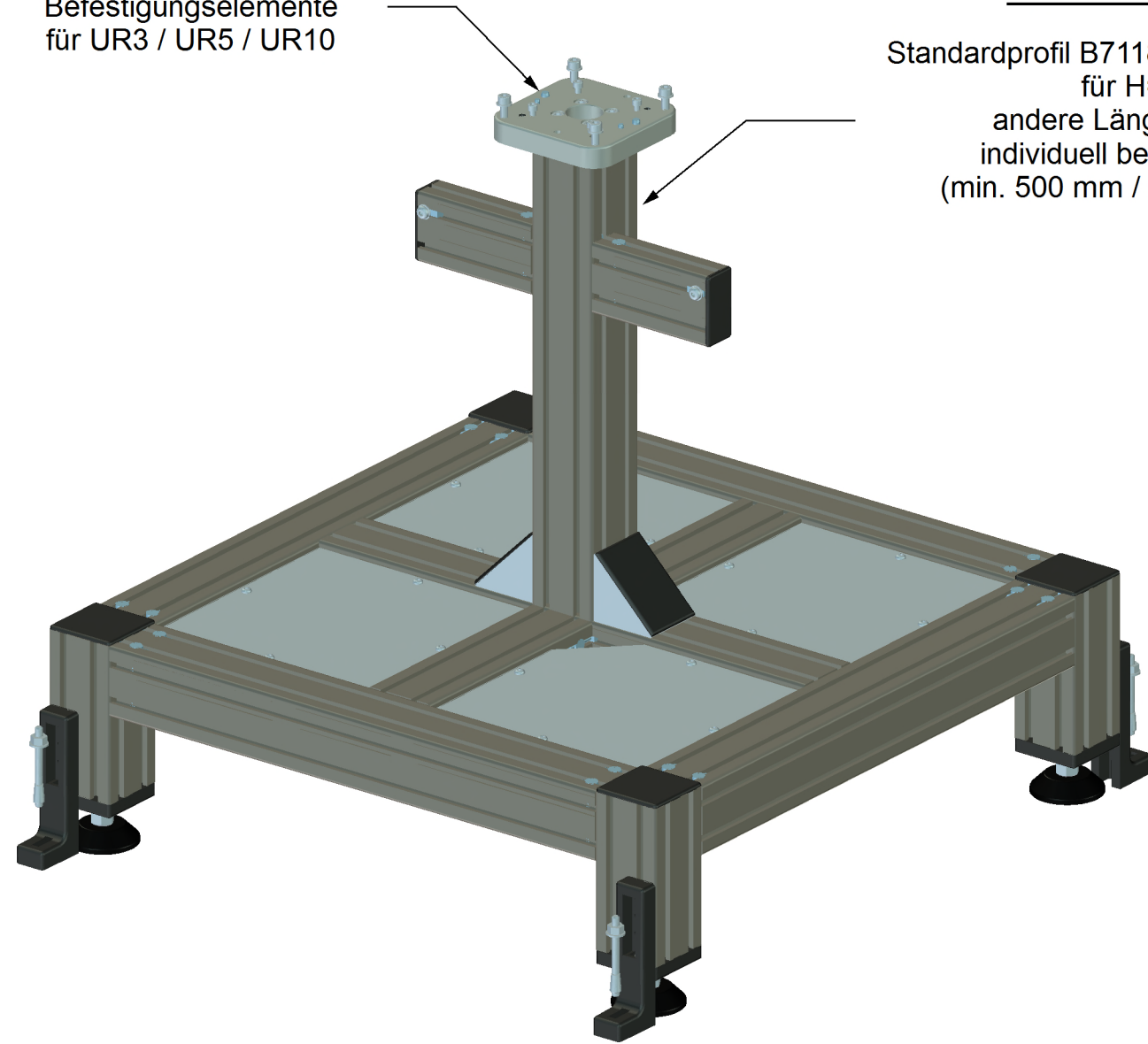


Diese Zeichnung darf weder vervielfältigt noch Dritten zugänglich gemacht werden.



Adapterplatte inkl.  
Befestigungselemente  
für UR3 / UR5 / UR10



**Profil muss immer separat  
mitbestellt werden!**

Standardprofil B7118150-0100-536 mm  
für H=800  
andere Längen können  
individuell bestellt werden  
(min. 500 mm / max. 1200 mm)

	Kontrolldatum	Masstab	<b>Roboterfuß JKI Nut 8</b>	
		1 : 10		
Oberflächenbehandlung	Datum	Name	Artikelnummer	Anzahl
	Gez. 30.11.17	RP	41020002	Index
	Geän.			
	<b>JUGARD+KÜNSTNER GmbH</b> Weidentalstraße 45 90518 Altdorf Telefon 09187-936690		Teile-/ Zeichnungsnummer	Blatt
			12448-1-00-00-0	
			Kunden-Zeichnungsnummer	1 / 1
toleranz ISO 2768 - m			Datei: 12448-1-00-00-0_Roboterfuss_JKI_Nut8.icd	A3