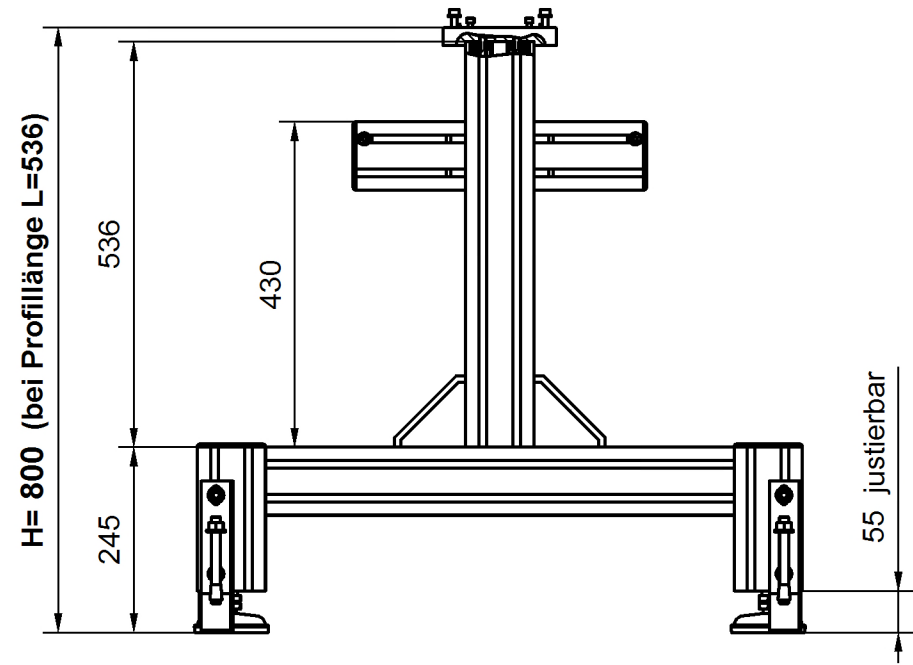
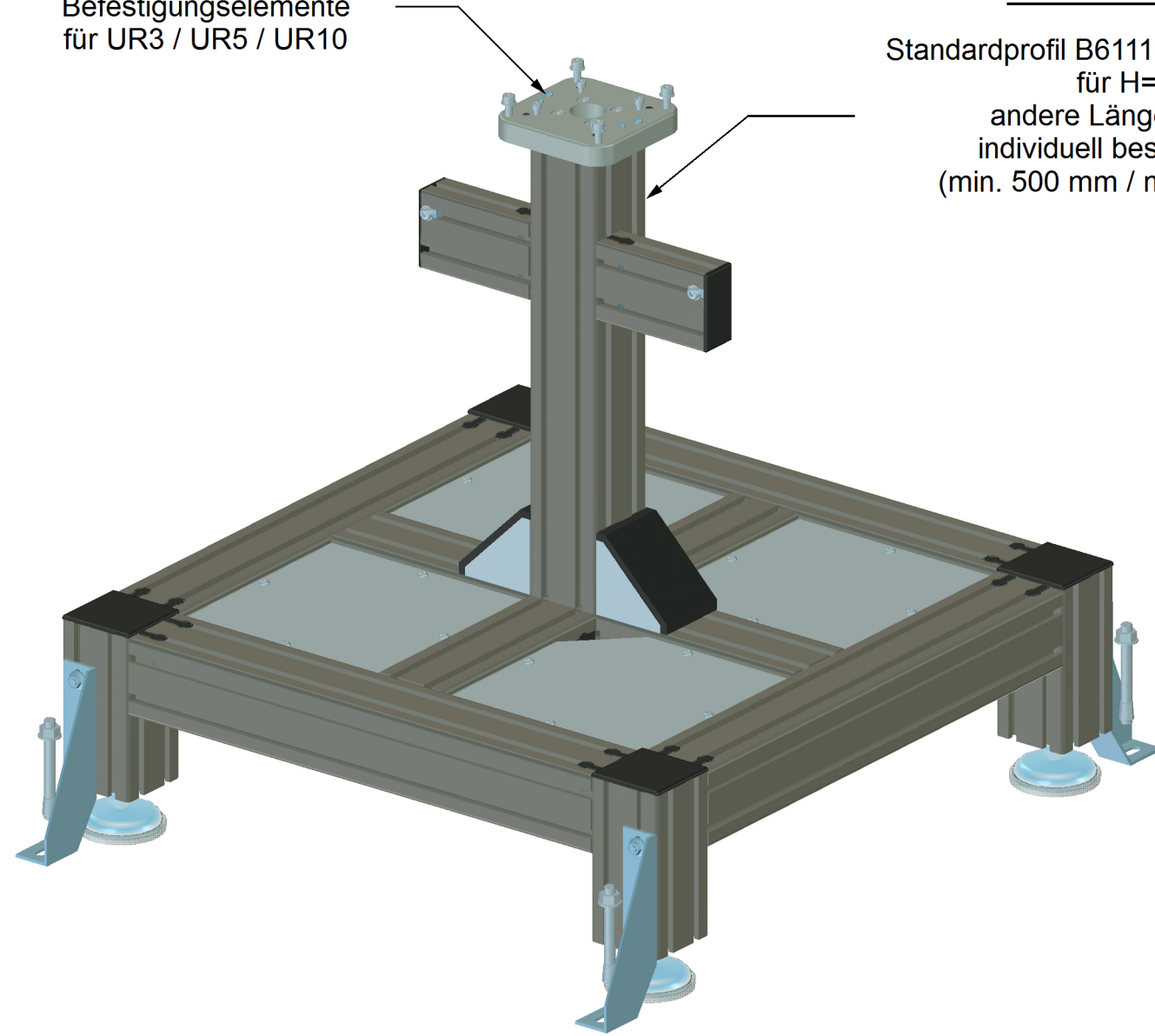


Diese Zeichnung darf weder vervielfältigt noch Dritten zugänglich gemacht werden.

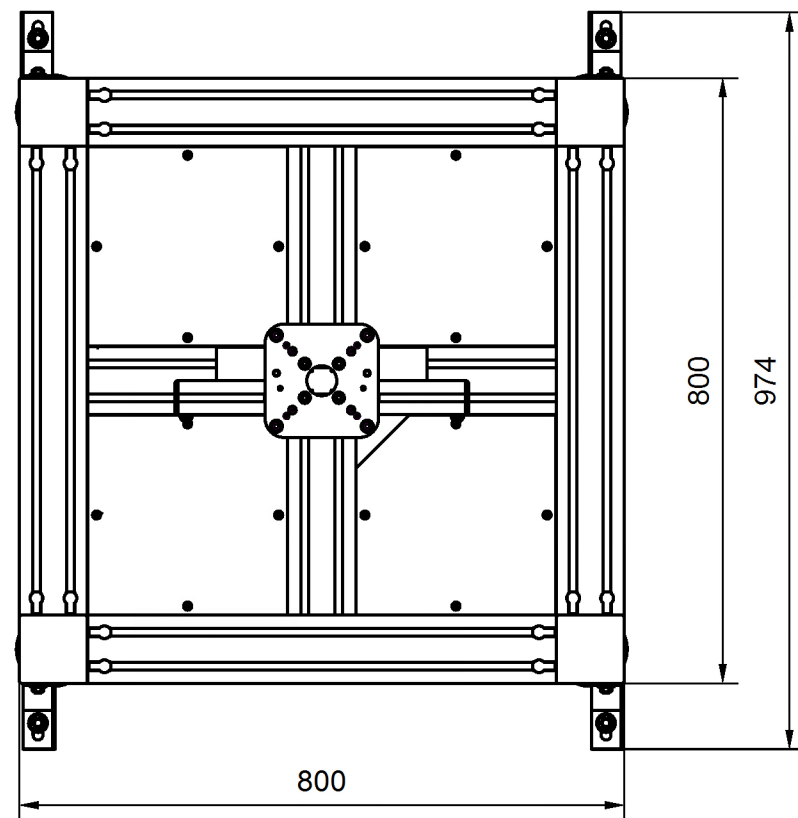


Adapterplatte inkl.
Befestigungselemente
für UR3 / UR5 / UR10



**Profil muss immer separat
mitbestellt werden!**

Standardprofil B6111080-0000-536 mm
für H=800
andere Längen können
individuell bestellt werden
(min. 500 mm / max. 1200 mm)



| | | | | |
|-----------------------|--|----------|---|--------|
| | Kontrolldatum | Massstab | Roboterfuss JKB-Nut10 | |
| | | 1 : 10 | | |
| Oberflächenbehandlung | Datum | Name | Artikelnummer | Anzahl |
| | Gez. 30.11.17 | RP | 41020001 | Index |
| | Geän. | | | |
| | JUGARD+KÜNSTNER GmbH Weidentalstraße 45 90518 Altdorf Telefon 09187-936690 | | Teile-/ Zeichnungsnummer | Blatt |
| | | | 12004-1-00-00-0 | 1 / 1 |
| toleranz | | | ISO 2768 - m | Datei: |
| | | | 12004-1-00-00-0_Roboterfuss_JKB_Nut10.icd | |