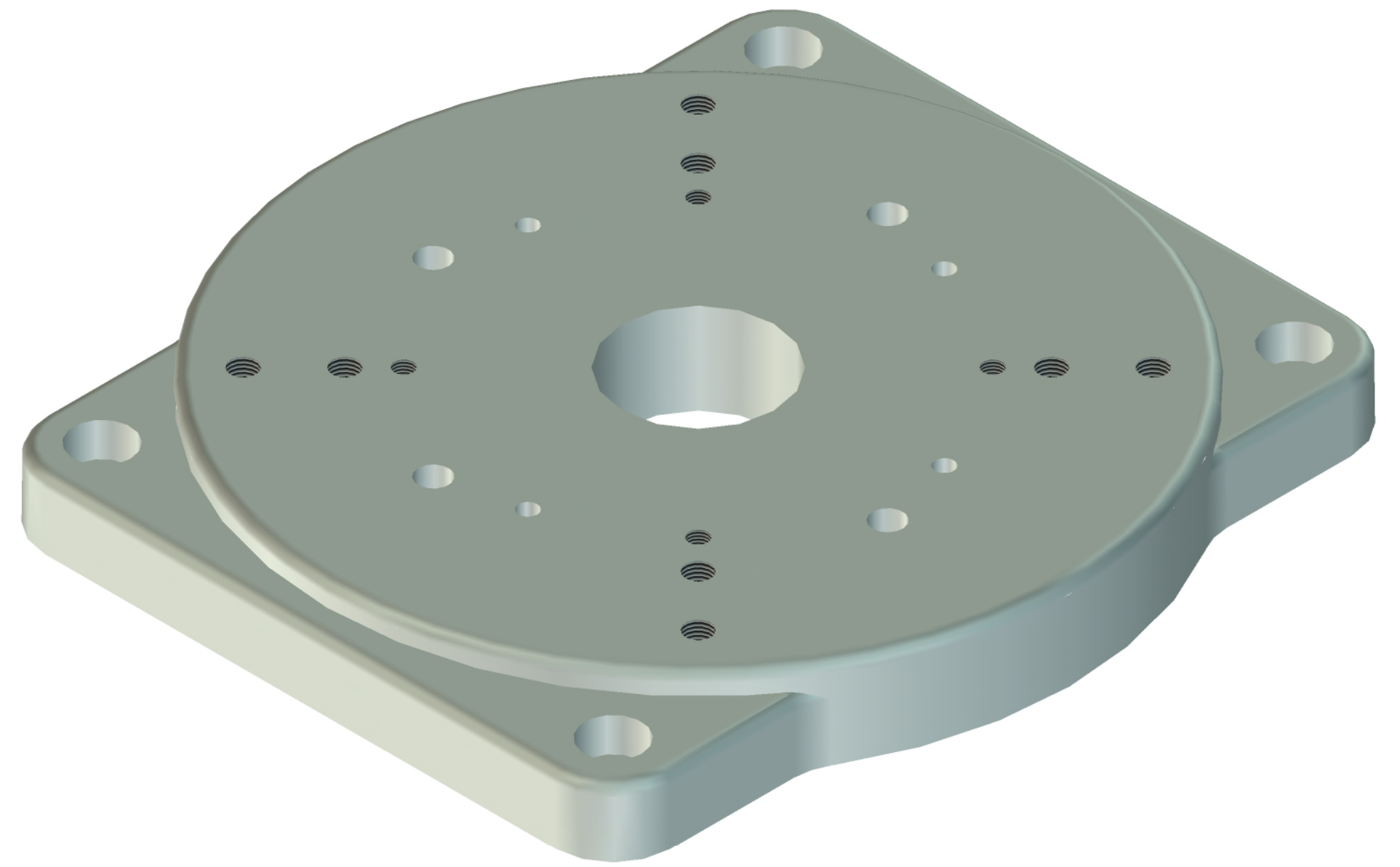
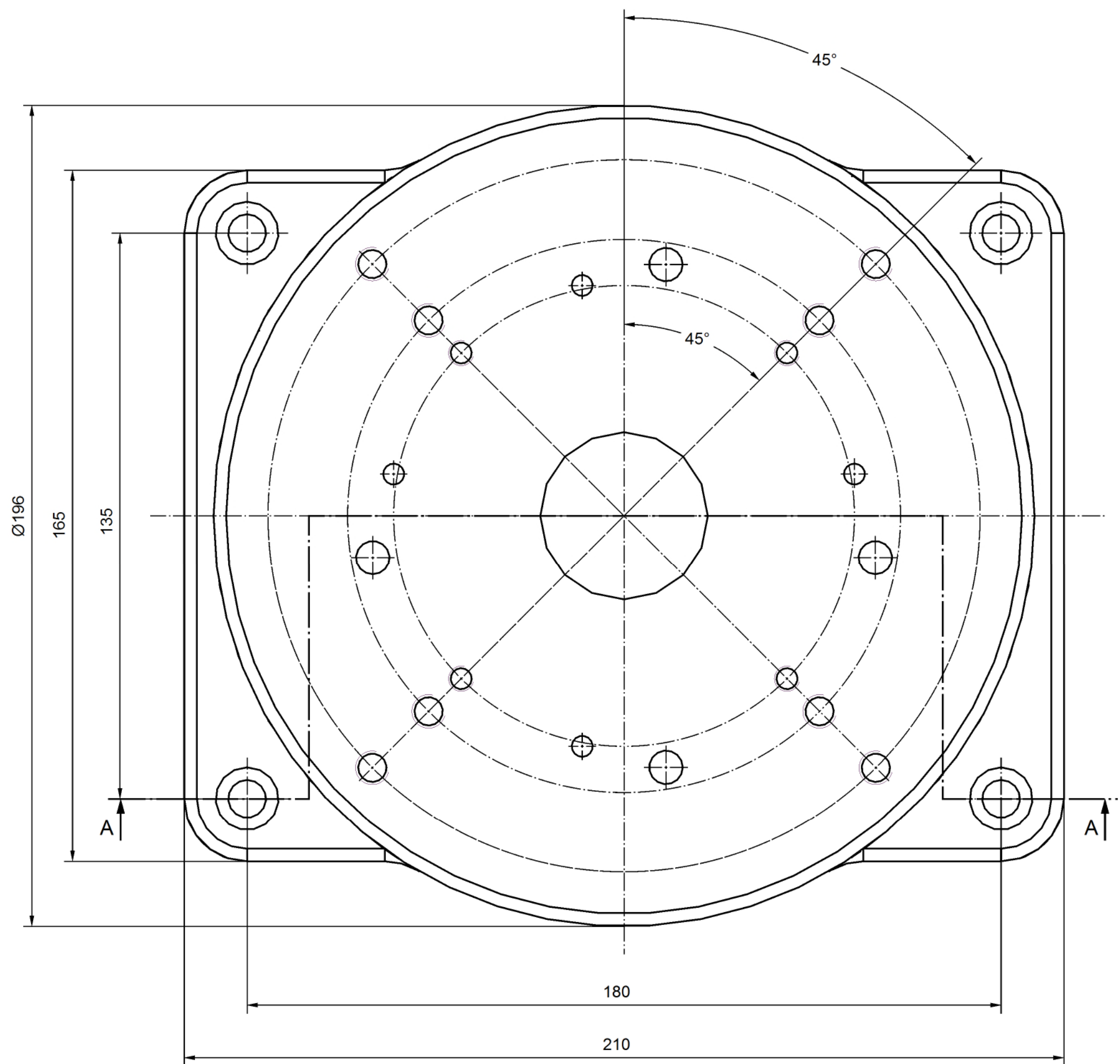


Schnitt A-A
M 1 : 1



alle Modelle der Universal Robots können auf
der Montageplatte montiert werden

Material	Aluminium		Kontrolldatum	Masstab	JKB Montageplatte UR 3/5/10 verstellbar	
Oberflächenbehandlung			Datum	Name		
Auftrag			Gez. 06.03.19	R.P.	Baugruppe	Anzahl
Kunde			Gepr.		Teile-/ Zeichnungsnummer	Index
Allgemeintoleranz	ISO 2768 - m		JUGARD+KÜNSTNER GmbH		405000002	Blatt
			Weidentalstraße 45 90518 Altdorf Telefon 09187-936690		Kunden-Zeichnungsnummer	
			Datei: 405000002 JKB Adapterplatte UR 3-5-10 verstellbar_web.icd			A2

ervielfältigt nach Dritten zugänglich gemacht